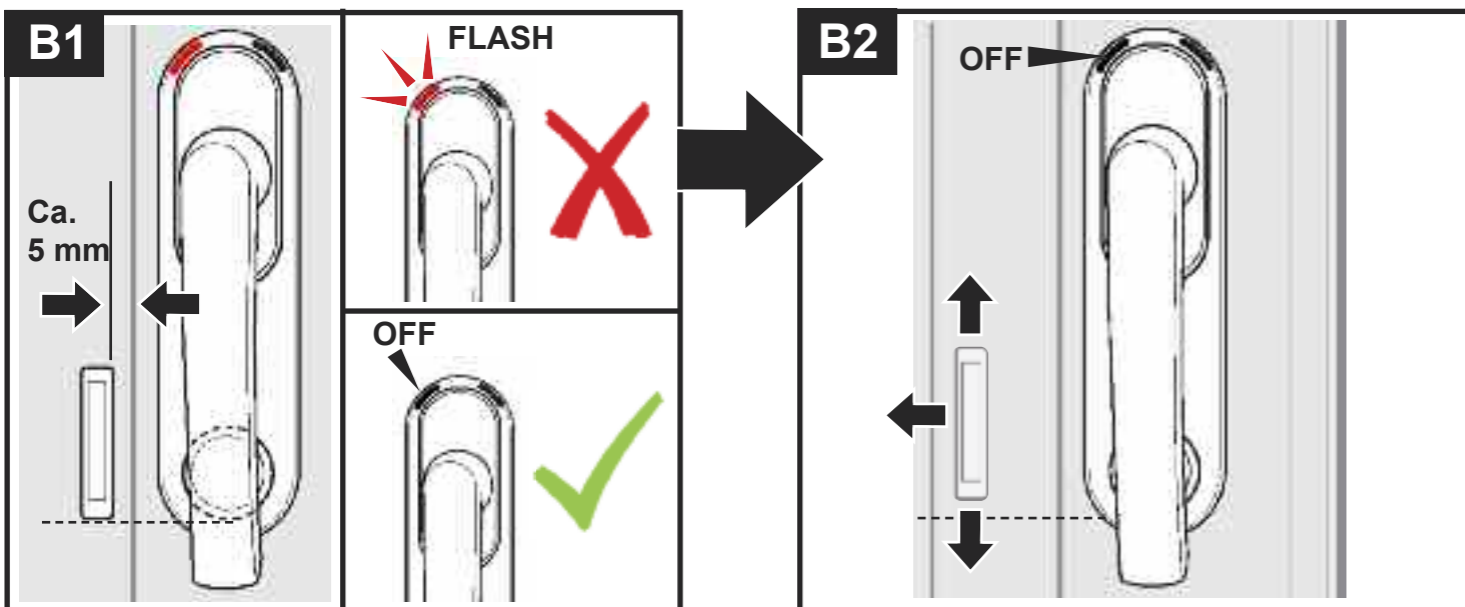
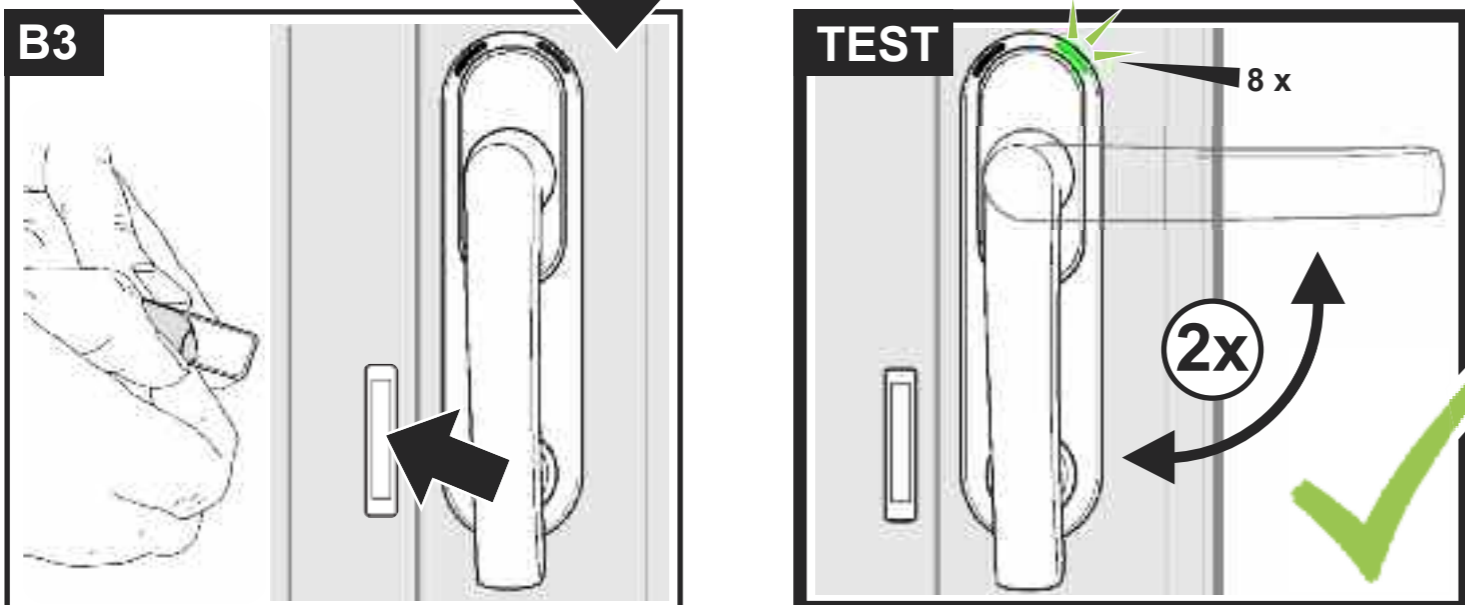


Bitte prüfen Sie welche Magnet-Montage für Sie in Betracht kommt, danach verfahren Sie gemäß Einbauanleitung!!



Die richtige Position des Magneten ist erreicht wenn die rote LED erlischt.

Verschieben Sie den Magneten jetzt auf dem Rahmen bis die rote LED erlischt!!



Fenstermodul Einbauanleitung

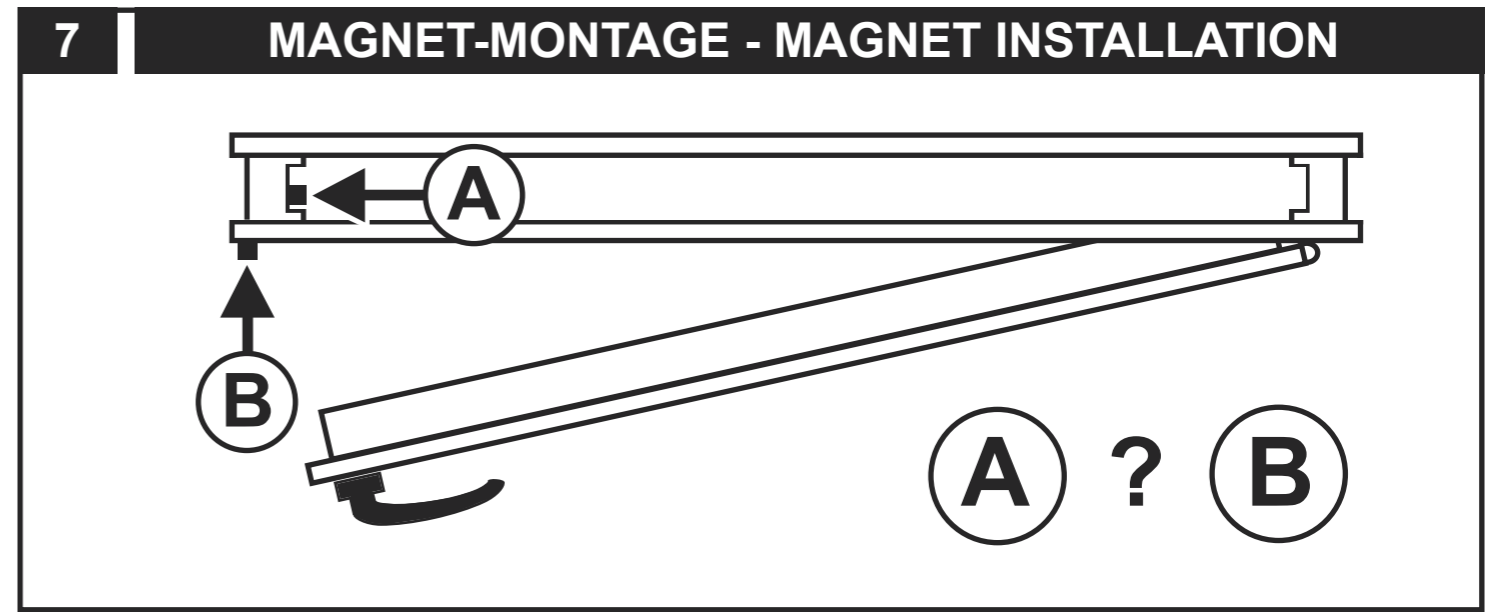
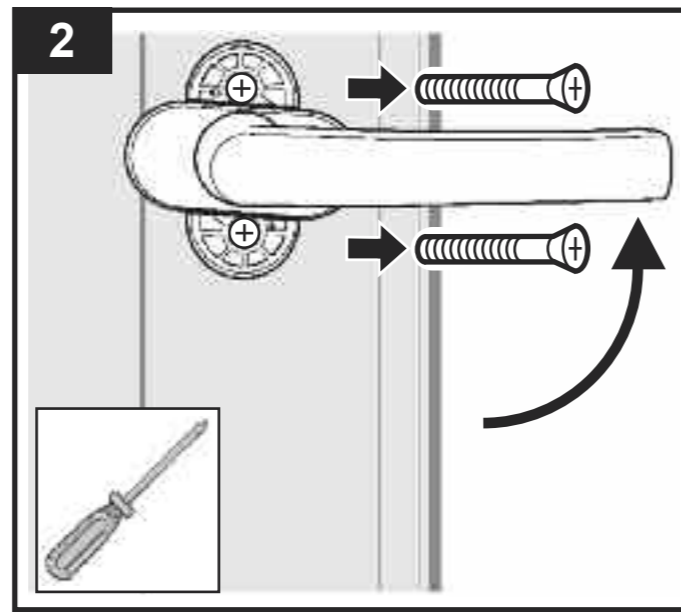
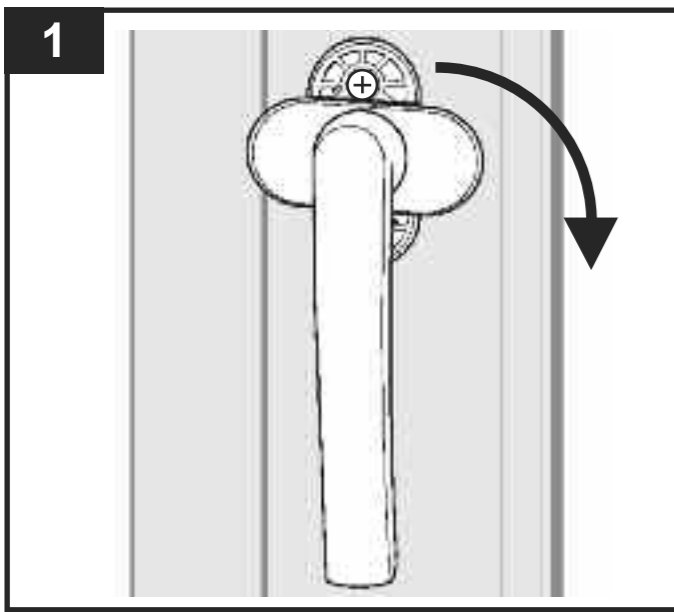
Window Module Installation Instruction

ACHTUNG! Bitte lesen Sie erst die Anleitung bevor Sie mit der Installation beginnen.

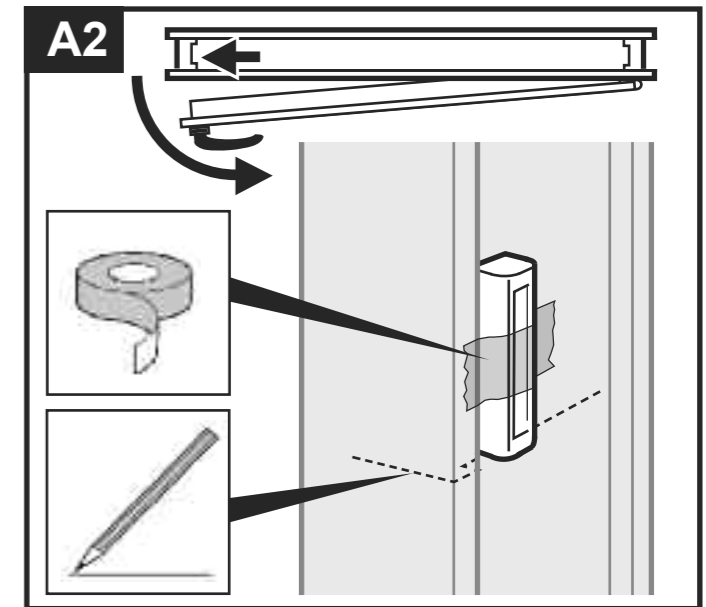
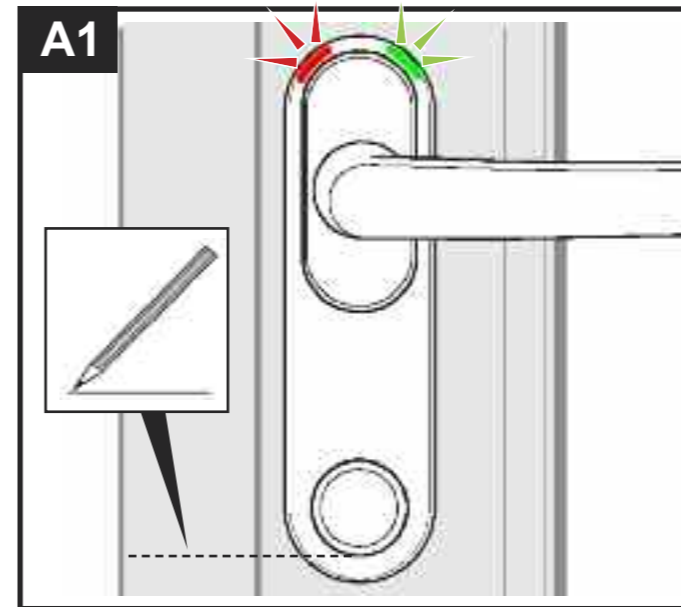
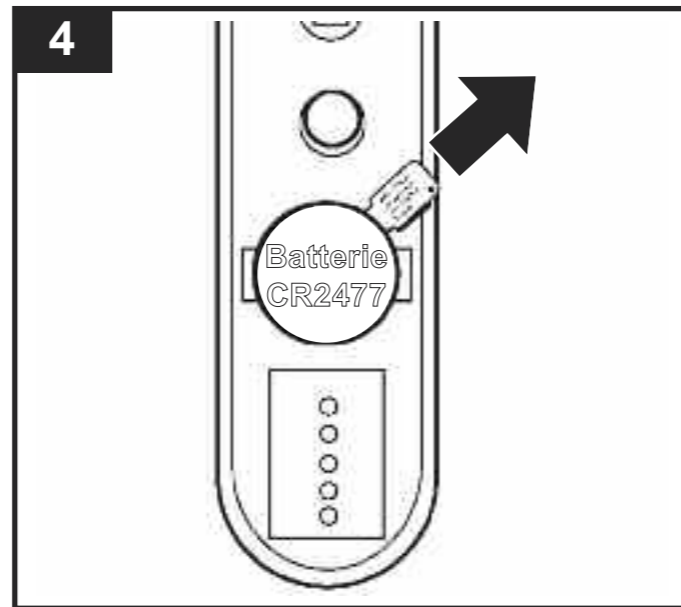
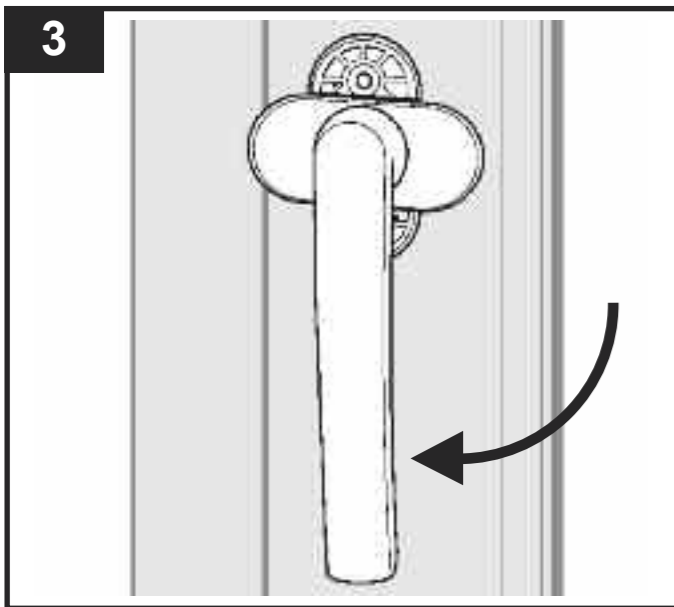
ATTENTION! Please study these instructions before attempting installation.

H110007 

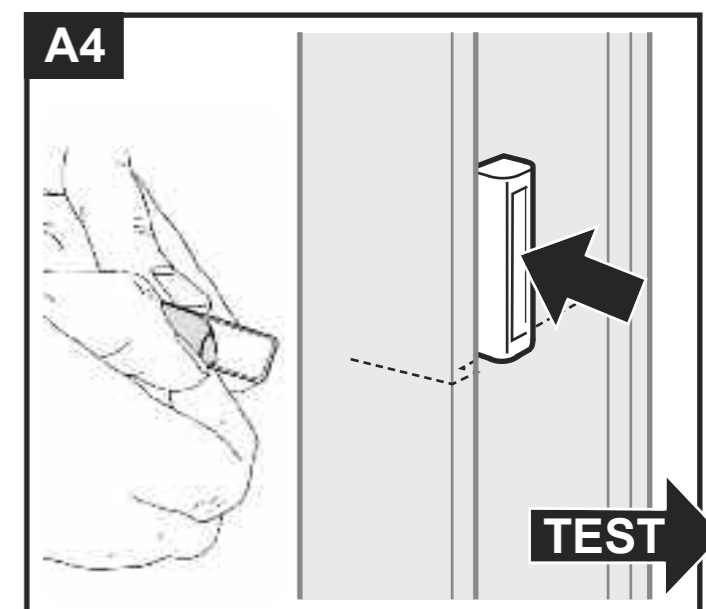
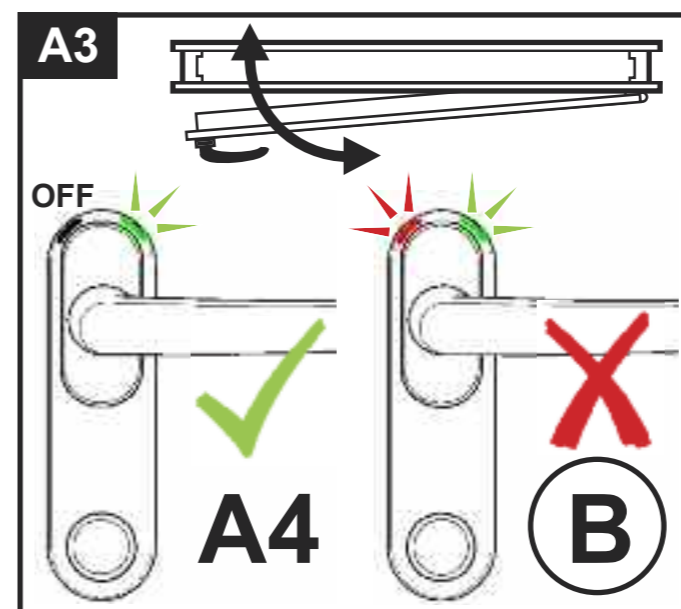
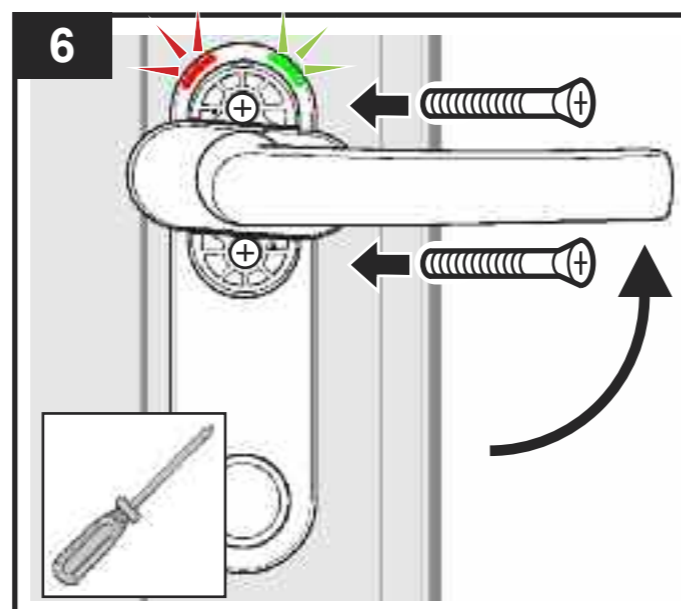
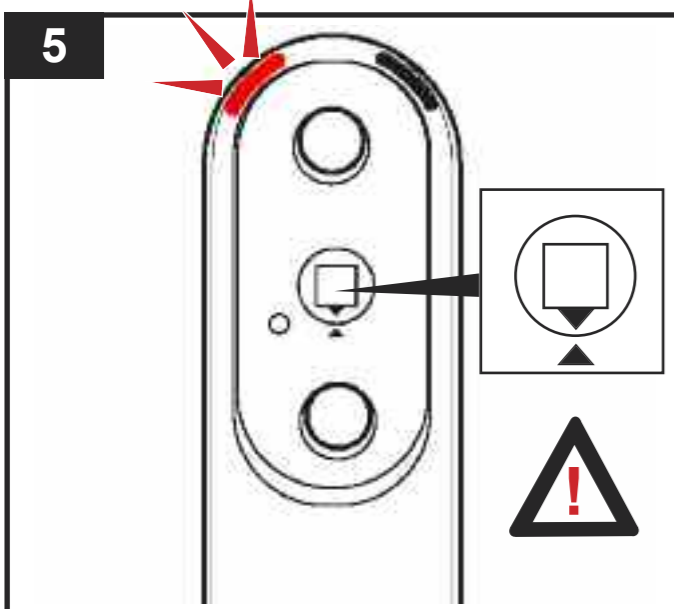
Stand: Jan 2011
Ausführung Nr.1



In vielen Fällen kann der Magnet unsichtbar im Fensterfalz eingebaut werden. Hierzu verfahren Sie nach Montage Typ A!!
 Falls dies bei Ihrem Fenster nicht funktioniert oder Sie den Magneten sichtbar auf dem Rahmen montieren wollen verfahren Sie nach Montage Typ B!!



Montieren Sie den Magneten provisorisch mit Klebeband zum Testen.



Prüfen Sie die Magnet Funktion durch mehrfaches Öffnen und Schließen des Fensters.