

Empfohlen / Recommended

LED ON

LED

1 x LED
1 x PeeP

LED OFF

LED

2 x LED
2 x PeeP

Empfohlen / Recommended

Battery LOW

optische u. akustische Batteriestandsanzeige
Low battery warning

PeeP ON

> 3 SEC
3 x LED
3 x PeeP

Battery LOW

NUR optische Batteriestandsanzeige
Low battery warning

PeeP OFF

> 3 SEC
4 x LED
4 x PeeP



Glasbruchmelder Einbauanleitung und Einstellungen

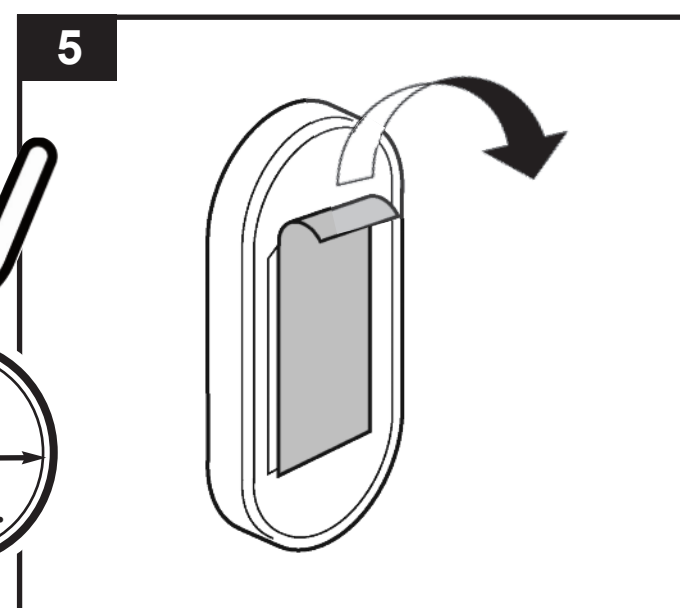
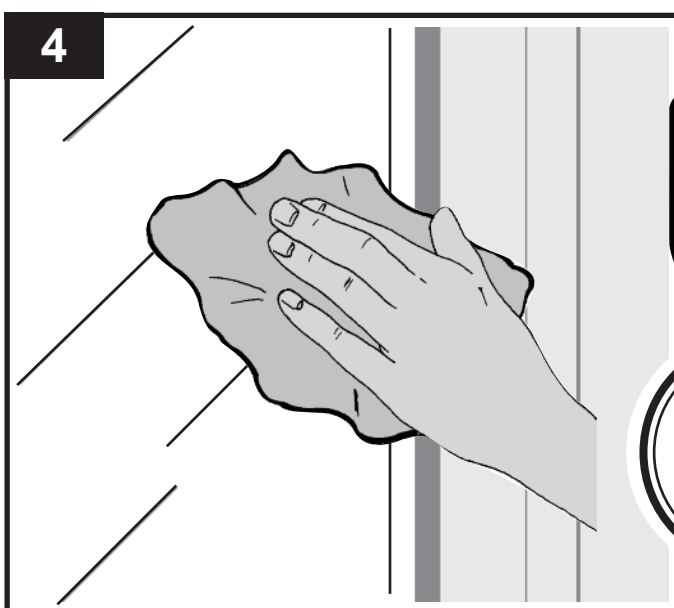
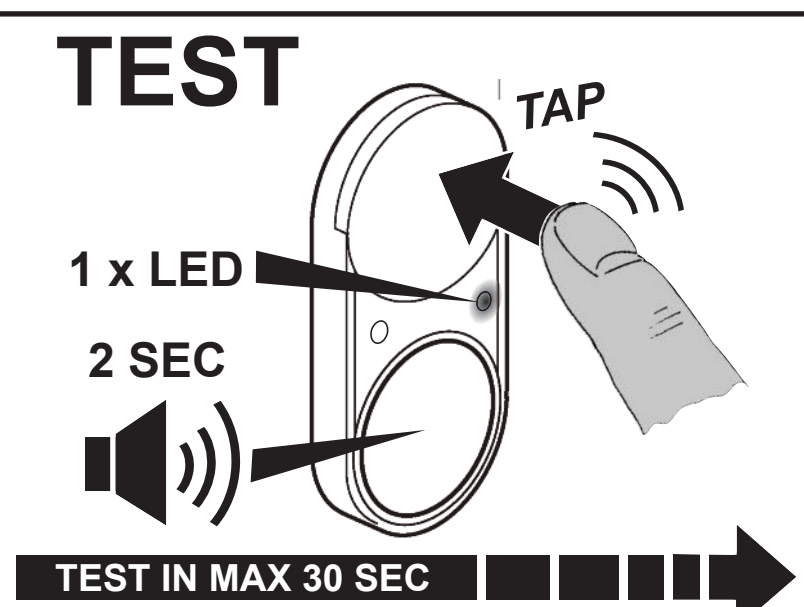
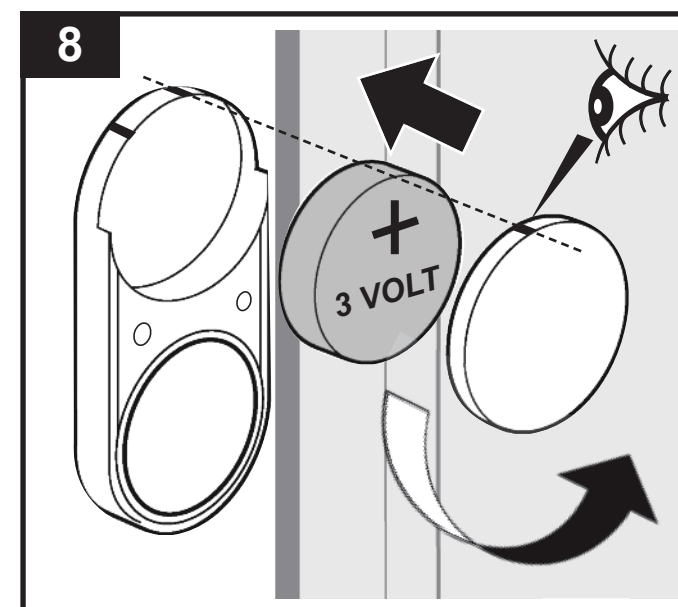
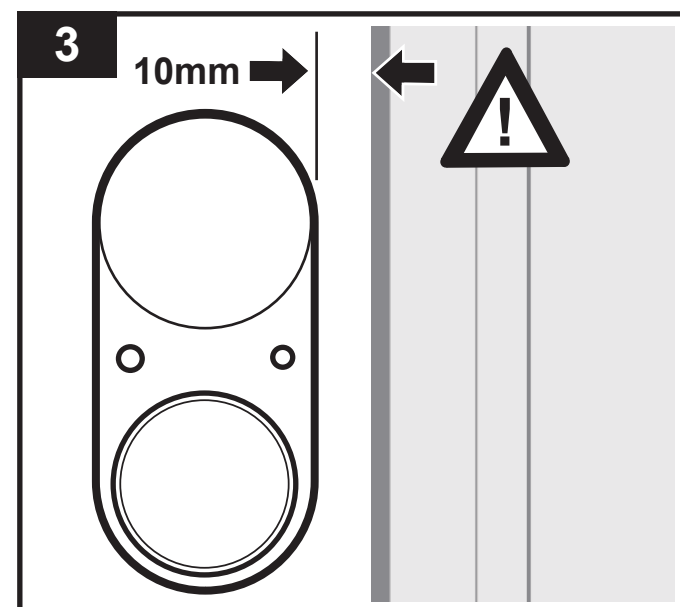
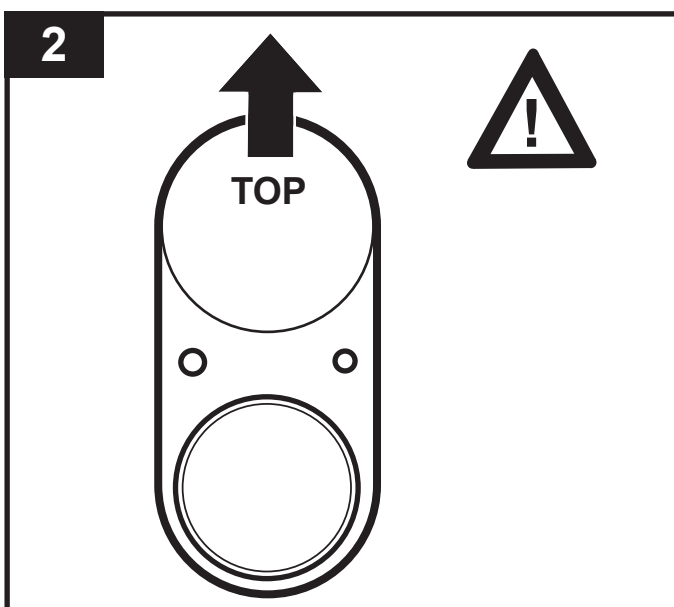
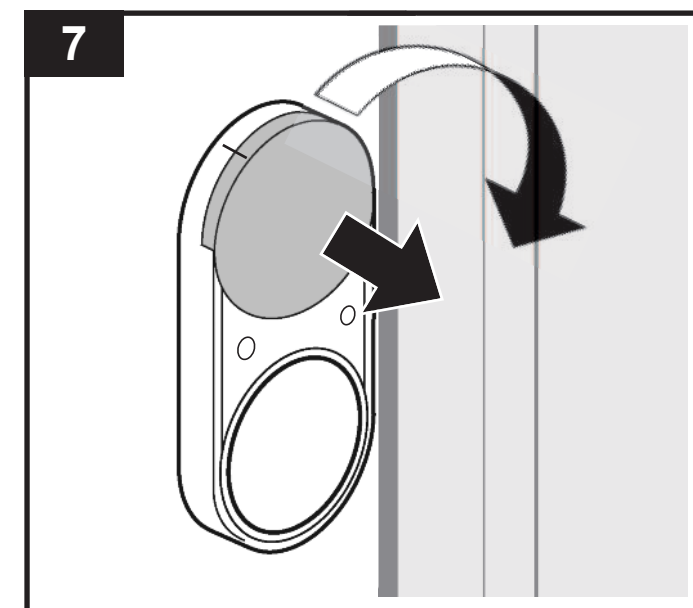
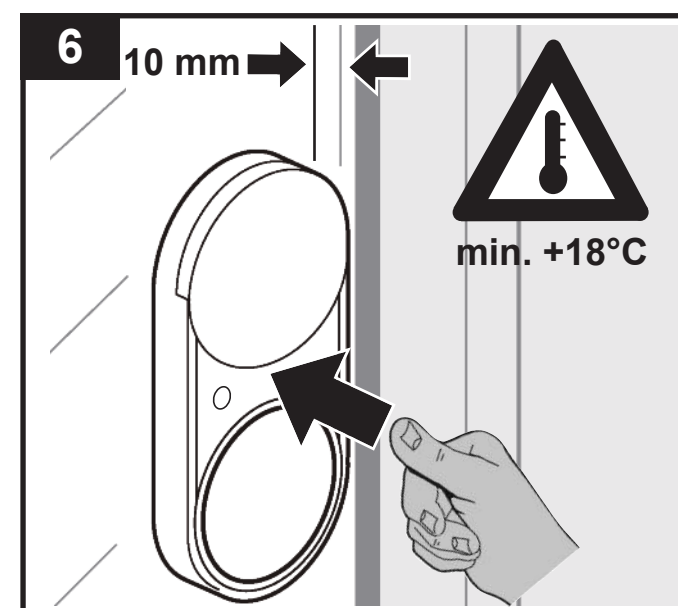
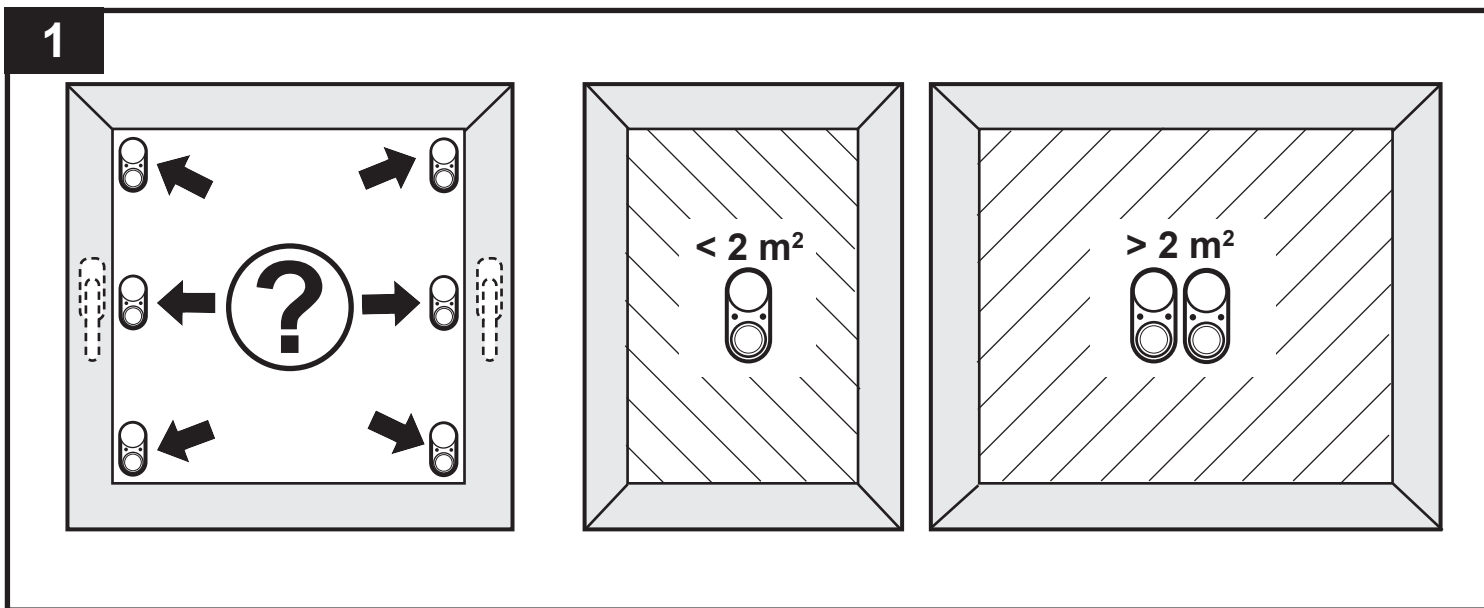
Glass Breakage Module Installaion Instruction and Settings

ACHTUNG! Bitte lesen Sie erst die Anleitung bevor Sie mit der Installation beginnen.

ATTENTION! Please study these instructions before attempting installation.

H110007

Stand: Jan 2011
Ausführung Nr.1



ACHTUNG! Diese Funktion ist nur für 30 Sekunden aktiv nachdem die Batterie eingelegt wurde.

ATTENTION! This function is only active for 30 seconds after the battery has been installed and the cover re-fitted.