



Hebe-Schiebemodul Einbauanleitung

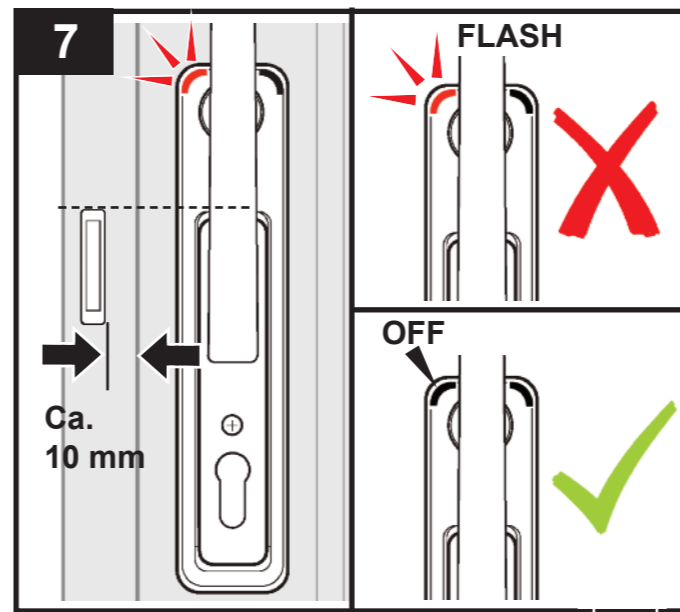
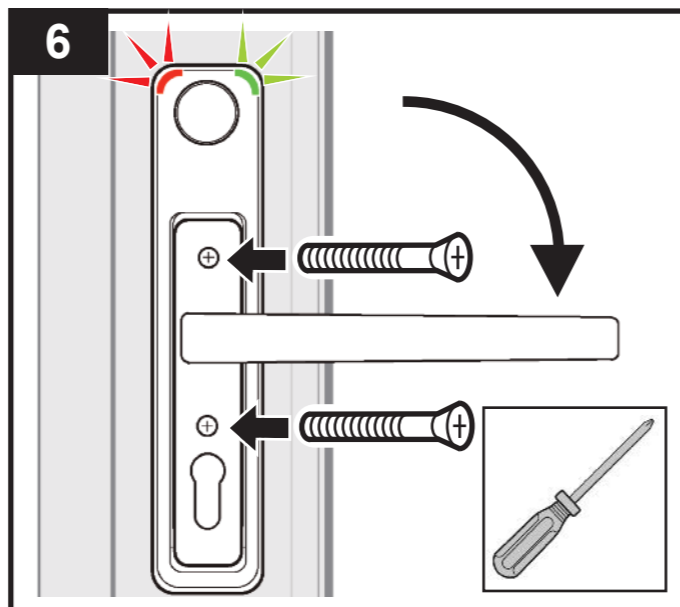
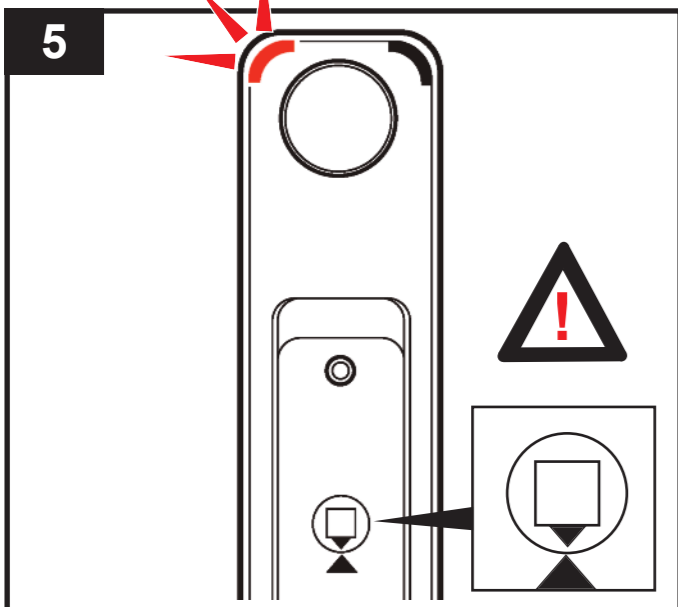
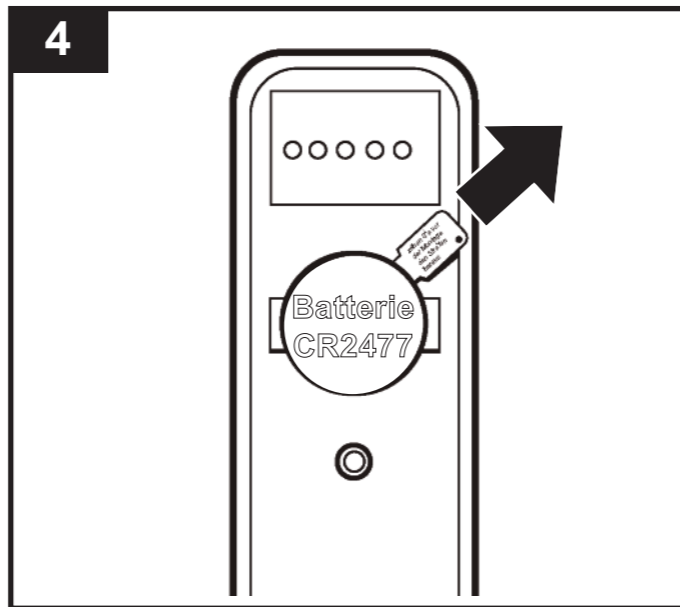
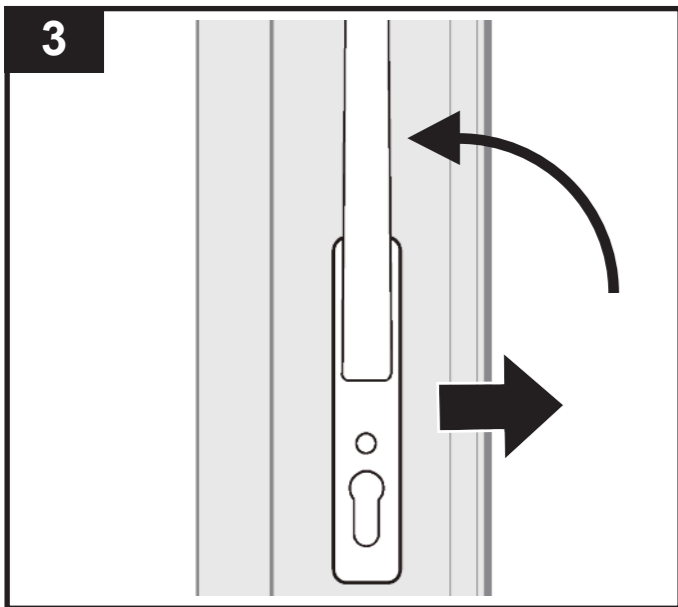
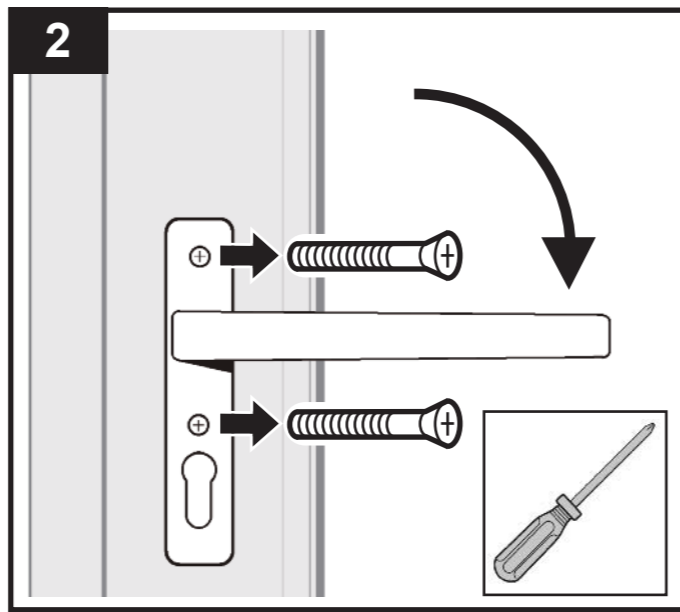
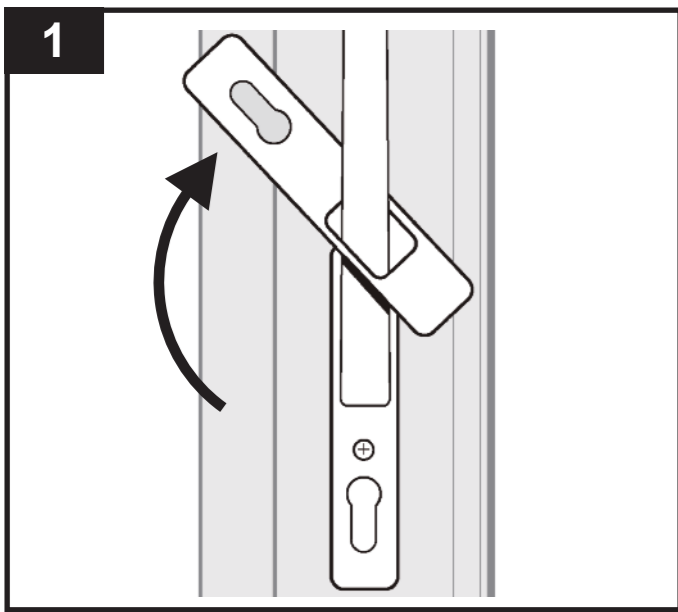
**Sliding and Tilt door Module Installation
Instruction**

ACHTUNG! Bitte lesen Sie erst die Anleitung bevor Sie mit der Installation beginnen.

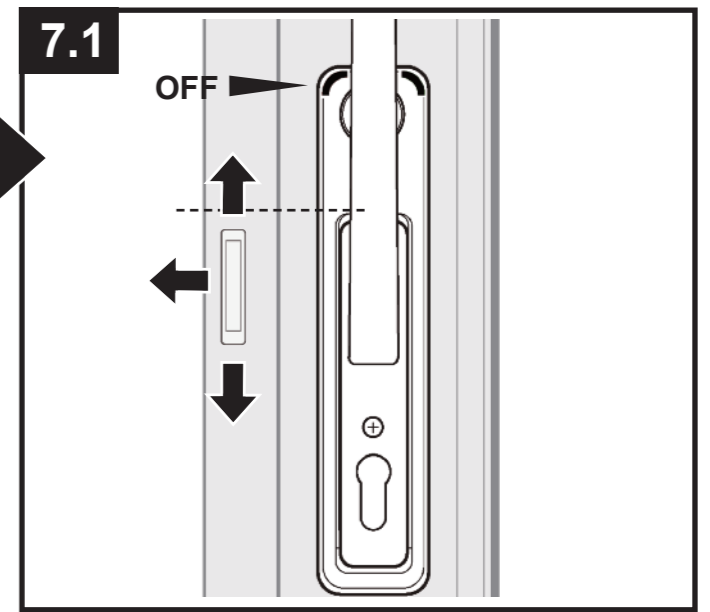
ATTENTION! Please study these instructions before attempting installation.

H110007 

Stand: Jan 2011
Ausführung Nr.1



Die richtige Position des Magneten ist erreicht wenn die rote LED erlischt.



Verschieben Sie den Magneten jetzt auf dem Rahmen bis die rote LED erlischt!!

