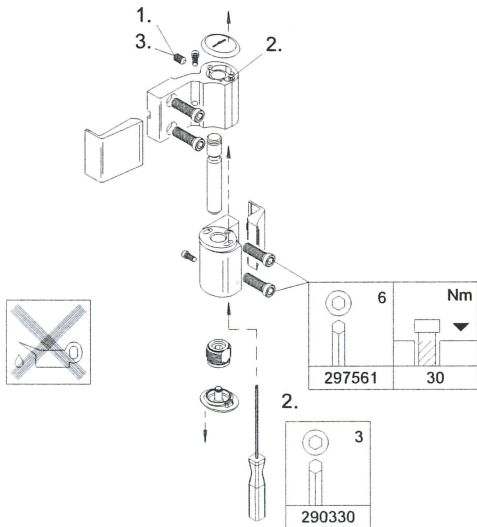
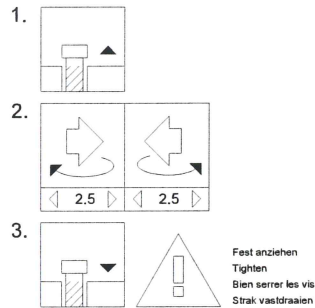


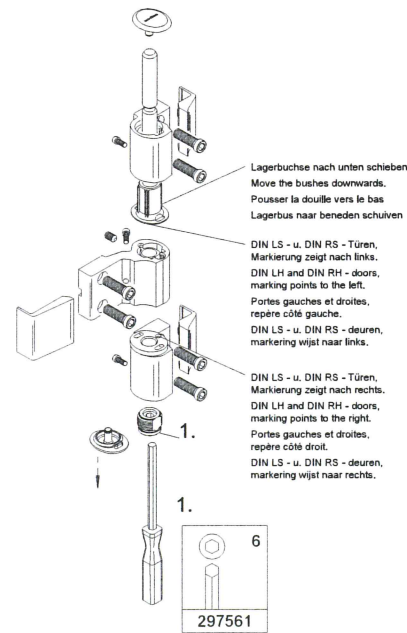
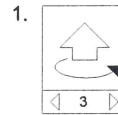
Bandverstellung bei geschlossener Tür.
Hinge adjustment with the door closed.
Régler les paumelles, la porte étant fermée.
Scharnierafstelling bij gesloten deur

Horizontalverstellung
Horizontal adjustment
Réglage horizontal
Horizontale afstelling



Erhöhung Dichtungsdruck + 0.5mm.
To increase gasket contact pressure + 0.5 mm,
take the door off its hinges, turn the bushes through 180°.
Augmentation de la pression des joints + 0.5mm
Dégonder la porte, faire pivoter les douilles de 180°.
Verhoging afdichtaandrukking + 0.5 mm, deur inhangen,
lagerbus met 180 graden draaien.

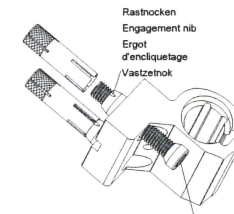
Vertikalverstellung
Vertical adjustment
Réglage vertical
Verticale afstelling



Höhenverstellung immer am unteren Band,
übrige Bänder nachstellen!
Height adjustment always on lower hinge,
adjust other hinges.
Le réglage en hauteur doit toujours être réalisé
sur la paumelle inférieure.
Ajuster ensuite les autres paumelles!
Hoogteafstelling altijd op het onderste scharnier,
de andere scharnieren bijstellen!

Befestigungsdübel für alle thermisch ge-
trennten Blendrahmen - und Flügelprofile.
Fixing anchor for all thermally broken outer frame
and vent profiles

Chevilles de fixation pour tous les profilés de
dormants et d'ouvrants à rupture de pont thermique.
Bewestigingsplug voor alle thermisch gescheiden
kozijnen - en vleugelprofielen



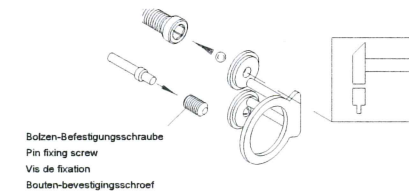
Vor der Bandmontage
den Dübel bis zum Anschlag
und Einrasten lose aufschrauben.
Before installing the hinge, loosely screw the
anchor onto the hinge until it engages.
Avant le montage des paumelles,
visser les chevilles à fond jusqu'à
encliquetage, sans serrer.
Voor de scharniermontage de plug tot aan de
aanslag en aangrijpen los erop schroeven.

Sicherheits-Garnitur 229623
für außenliegende Türbänder

Security fitting 229623
for external door hinges

Garniture de sécurité 229623 pour
paumelles montées du côté extérieur

Veiligheidsgarnituur 229623 voor
buitenliggende deurscharnieren



Aufsatztürbänder - Bandeinstellung	K15399
Surface-mounted hinges - Hinge adjustment	23.02.2009
Paumelles en applique - Réglage des paumelles	
Opbouwdeurscharnieren - Scharnierafstelling	Schüco ADS