

ENERGIESPARER

Fenster von Aldra aus Kunststoff

Premium
Baureihe
88 MD



Weitere Infos auf
unserer Website:



Aldra[®]
Fenster, Türen und mehr.

Made in Germany

ALDRA PREMIUM-BAUREIHE 88 MD

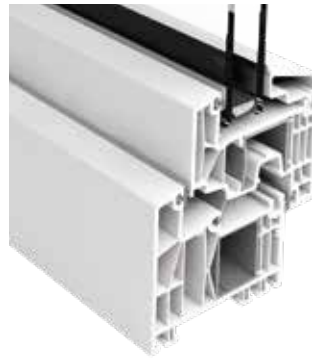
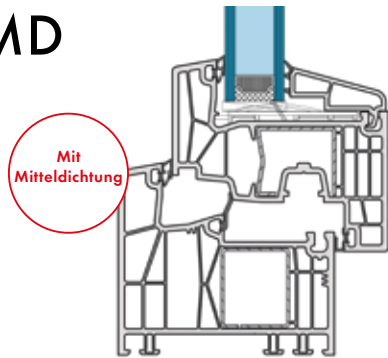
- + Bautiefe 88 mm
- + Passivhaustauglich bei entsprechender Verglasung
- + Ausgezeichnete Dichtigkeit
- + Hohe Stabilität
- + Hochdämmende 7-Kammer-Konstruktion
- + Umlaufendes Dichtungssystem mit zusätzlicher Mitteldichtungsebene

- + Glasrandverbund „Warme Kante“ für ein besseres Raumklima und eine bessere Energieeffizienz
- + Glasaufnahme bis 56 mm
- + Stabile Eckschweißverbindung
- + Komfortbedienung mit Flügelheber und Zuschlagsicherung
- + Erhältlich bis Widerstandsklasse RC2
- + Farbe: weiß / Dekore lt. Farbfächer

Mit der Baureihe 88 MD denken Sie heute bereits an morgen. Das elegante Design erfüllt alle Ansprüche moderner Architektur und ermöglicht große Flügelgrößen und Fensterflächen. Auf einer Einbautiefe von 88 mm halten drei Dichtungsebenen und die innovative Flügelfalzdichtung Zugluft, Staub und Regen ab und sorgen für sehr

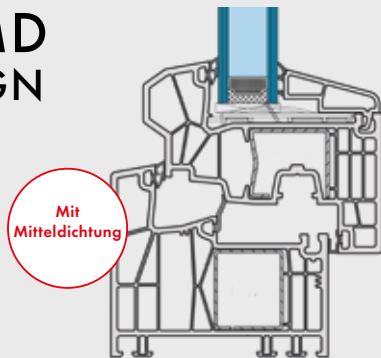
gute Wärmedämmung, einen hohen Schlagregenschutz und optimale Winddichtigkeit. Der tiefe Glasfalz ermöglicht den Einsatz von 3-fach Verglasungen bis zu einer Stärke von 56 mm, so dass eine entsprechende Schallschutzverglasung für wohltuende Ruhe optional eingebaut werden kann.

88 MD



- + U_f -Wert = 0,95 W/m²K
 U_w -Wert bis 0,74 W/m²K
- + Flächenversetzter Flügel
- + Mit Mitteldichtung
- + Sehr gute Schalldämmung bis 47 dB

88 MD DESIGN



- + U_f -Wert = 0,95 W/m²K
 U_w -Wert bis 0,74 W/m²K
- + Halbfächenbündiger Flügel
- + Mit Mitteldichtung
- + Sehr gute Schalldämmung bis 47 dB

Auf die Premiumqualität unserer Produkte können Sie sich verlassen. Unabhängige Prüfinstitute bestätigen seit Jahren die hohe Güte unserer Fenster und Türen, um deren Langlebigkeit zu garantieren.



Aldra[®]
Fenster, Türen und mehr.