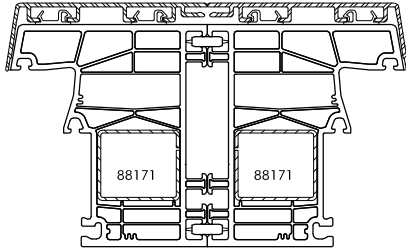
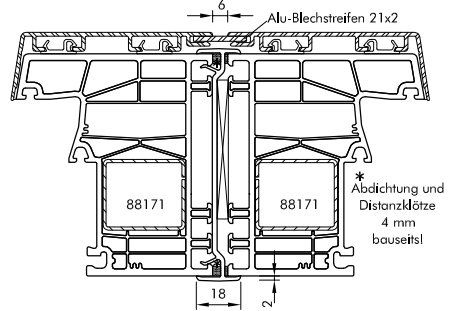


Kopplungen Baureihe 88 MD Alu- Vorsatzschale

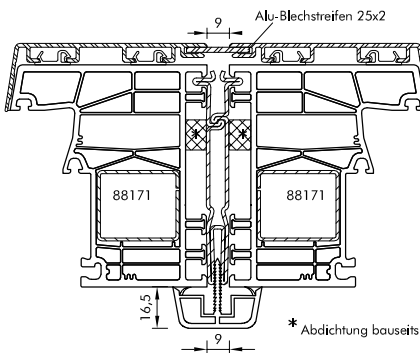
KF 76606 Kopplungsfeder



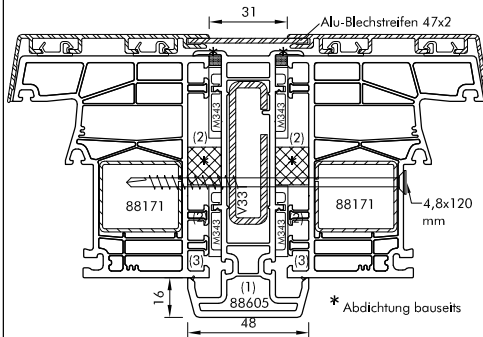
K 8350 Dehnstoßkopplungsprofil



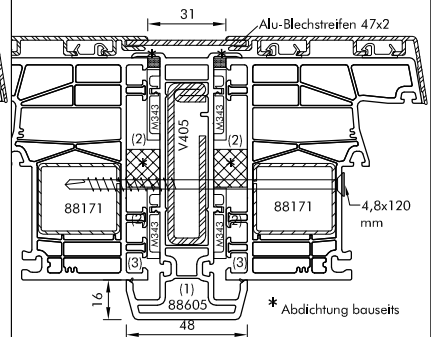
K 455 (lw=26,0)



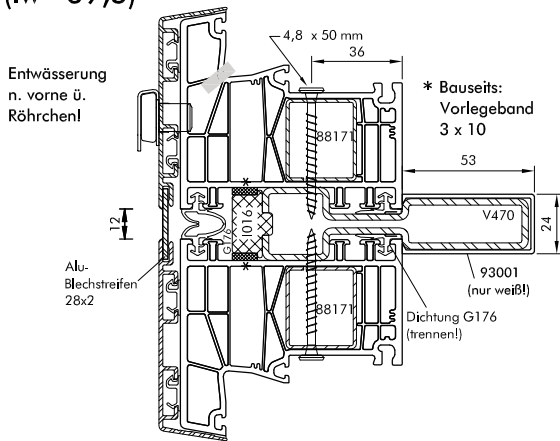
K 88605 (lw=10,0)



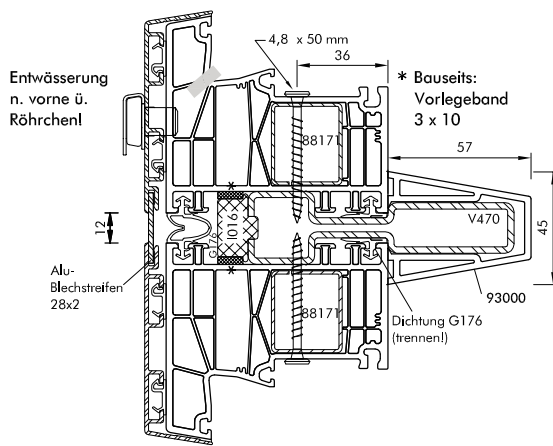
K 88605.1 (lw=16,9)



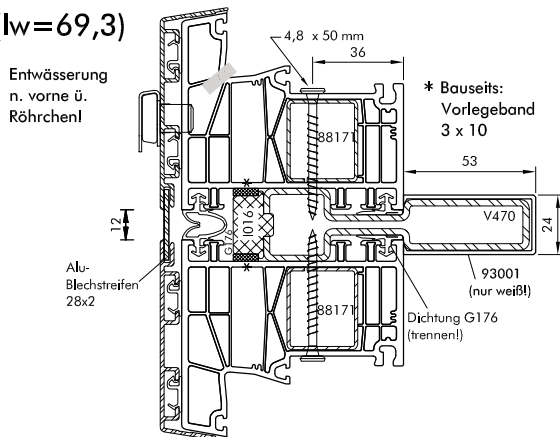
K 470 Senkrecht (lw=69,3)



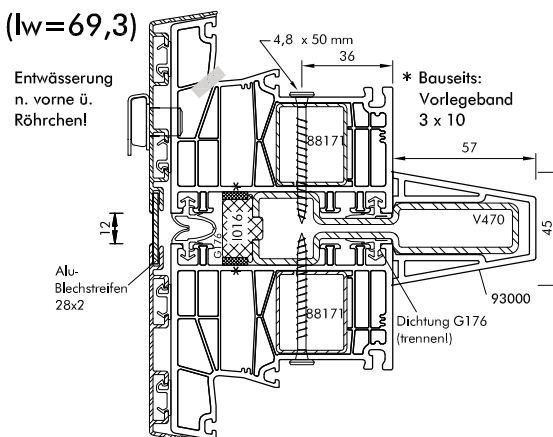
K 470.1 Senkrecht (lw=69,3)



K 470 Quer (lw=69,3)

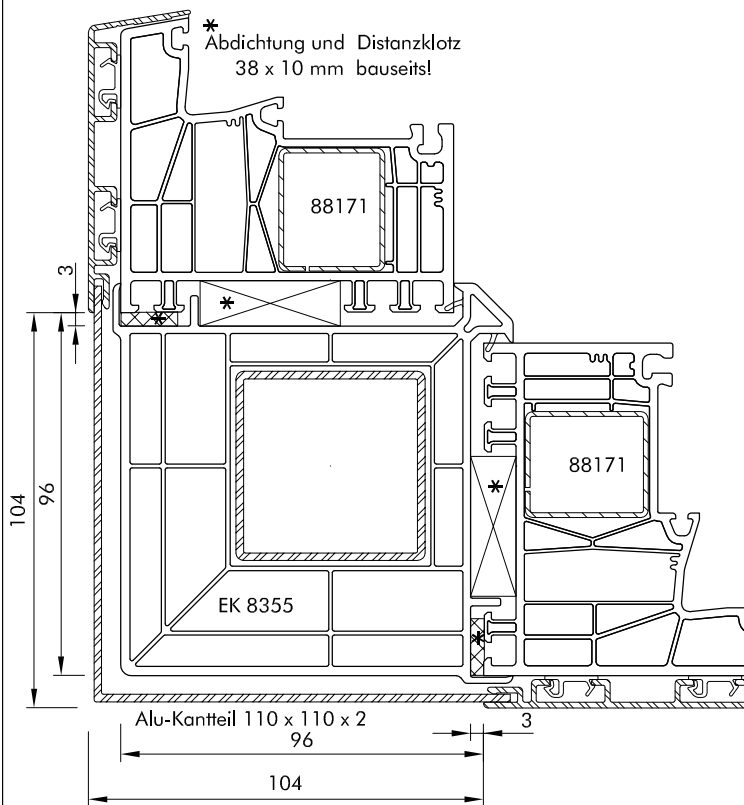


K 470.1 Quer (lw=69,3)

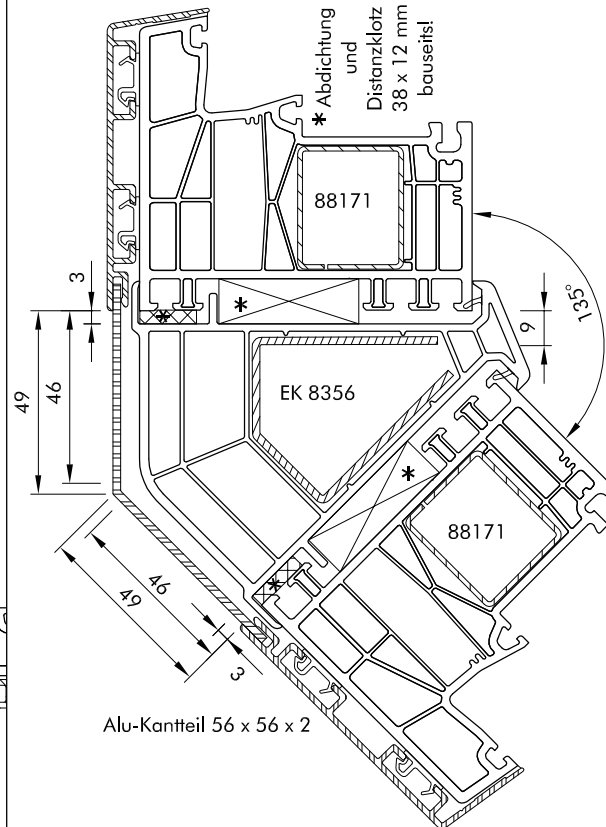


Eckkopplungen Baureihe 88 MD Alu-Vorsatzschale

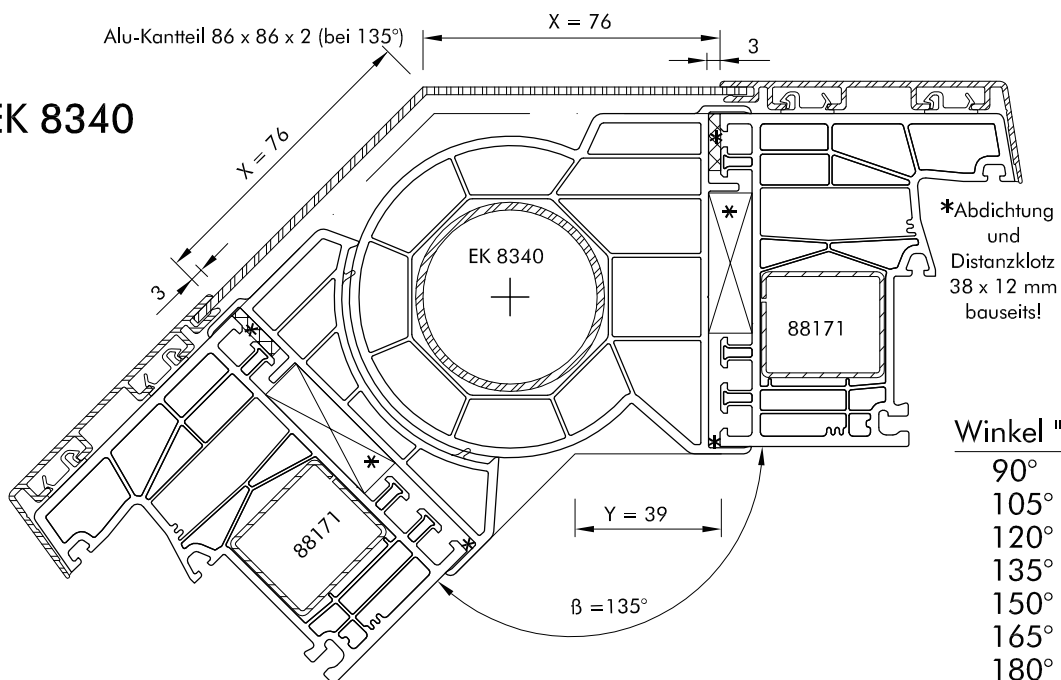
EK 8355



EK 8356



EK 8340



Winkel "β"	Maß X Maß Y	
	mm	mm
90°	105	15
105°	94	25
120°	84	32
135°	76	39
150°	69	45
165°	63	51
180°	56	56
195°	50	59
210°	43	63
225°	36	67