

# ZFH 5-35 ZFHA 5-35 ZFHV 5-35 ZFHVA 5-35

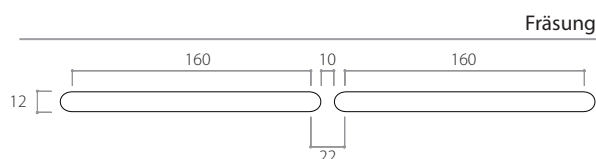
bedarfsgeführtes Zuluftelement (ALD) für Fenster



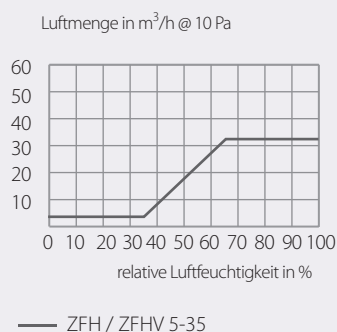
Artikelbezeichnung	ZFH 5-35	ZFHA 5-35	ZFHV 5-35	ZFHVA 5-35
Feuchteregelung (rein mechanisch)	ja	ja	ja	ja
Luftmenge in m <sup>3</sup> /h bei 10 Pa**	4,4 - 31,5	3,9 - 29,3	4,4 - 31,5	3,9 - 29,3
verschießbar (5 m <sup>3</sup> /h bei 10 Pa)	nein	nein	ja	ja
mit akustischer Grundplatte	nein	ja	nein	ja
Montage auf	Fensterflügel, -Rahmen	Fensterflügel, -Rahmen	Fensterflügel-, Rahmen	Fensterflügel-, Rahmen
Gewicht	233g	236g	300g	303g
Material	PS, ABS	PS, ABS	PS, ABS	PS, ABS
Farbe	weiß*	weiß*	weiß *	weiß *
Normschallpegeldifferenz D <sub>n,e,w</sub> (C; C <sub>v</sub> ) - mit WHI 05	36 (0;-1) dB	38 (0;-1) dB	36 (0;-1) dB	38 (0;-1) dB
Normschallpegeldifferenz D <sub>n,e,w</sub> (C; C <sub>v</sub> ) - mit WHAI 02	40 (-1;-2) dB	41 (0;-1) dB	40 (-1;-2) dB	41 (0;-1) dB
Bezugsfläche (DIN 20140/ 4109)	0,004 m <sup>2</sup> /39,25 cm <sup>2</sup>	0,004 m <sup>2</sup> /39,25 cm <sup>2</sup>	0,004 m <sup>2</sup> /39,25 cm <sup>2</sup>	0,004 m <sup>2</sup> /39,25 cm <sup>2</sup>
Fräsmaß (mit Mittelsteg 12 mm)	2x160x12 mm	2x160x12 mm	2x160x12 mm	2x160x12 mm
Montage Fenster	Holz/ PVC	Holz/ PVC	Holz/ PVC	Holz/ PVC

\*ähnlich RAL 9003; Frontblende in allen RAL-Farben gegen Aufpreis erhältlich

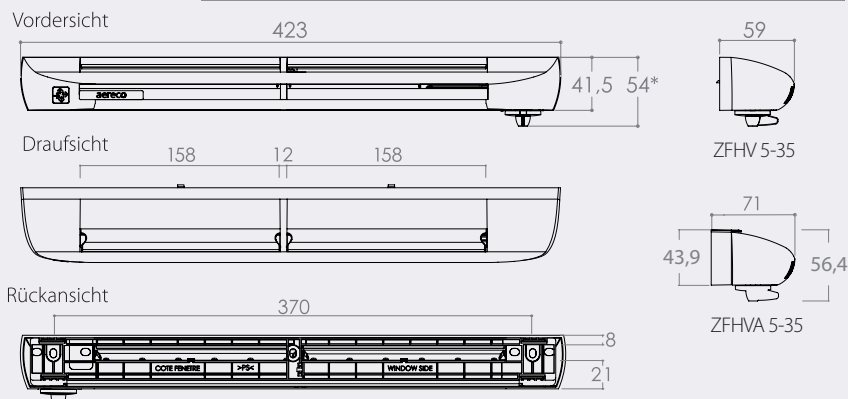
**Volumenströme bei [... Pa] geprüft nach DIN EN 13141 T.1 und T.9	8 Pa	7 Pa	5 Pa	4 Pa	2 Pa
ZFH 5-35 / ZFHV 5-35	3,9 ... <b>28,2</b>	3,7 ... <b>26,3</b>	3,1 ... <b>22,3</b>	2,8 ... <b>19,9</b>	2,0 ... <b>14,1</b>
ZFHA 5-35 / ZFHVA 5-35	3,5 ... <b>26,2</b>	3,3 ... <b>24,5</b>	2,8 ... <b>20,7</b>	2,5 ... <b>18,5</b>	1,7 ... <b>13,1</b>

 Nach DIN 1946 T.6 wird als q<sub>v</sub>, ALD Vmax Hygro für die Berechnung angesetzt


## Lufttechnische Angaben



## Maße in mm



\*gilt nur für ZFHV 5-35

## Ausschreibungstext:

Für Freie Lüftung (Quer- bzw. Schachtlüftung) und Zentralventilator- Lüftungsanlagen (Zonierung der Luftmengen)

### Feuchtesensor:

bestehend aus einem kalibrierten, mehrlagigen, alterungsbeständigen Polyamid-Faserband (Nylon)

30 Jahre Garantie auf die hygrometrische Regelung

### Temperaturkoeffizient:

0,31 (gemäß DIN EN 13141 Teil 9)

### Bauteil ZFH(V) 5-35 geprüft:

nach EN 20 140 Teil 10

nach DIN EN 13141 Teil 1 und Teil 9

### Bauteil ZFH(V) 5-35 entspricht:

Forderung EnEV § 5/Anhang 4 Nr. 3,

DIN 1946 T. 6: 2009-05

DIN 18017 T.3: 2009-09

DIN 4719:2009-07

DIN EN 13141 Teil 1 und 9

ift(Rosenheim)-Richtlinie LU-01/1 und LU-02/1 Fensterlüfter

In Verbindung mit bedarfsgeführten (feuchtegeführt) Aereco Zu- und Abluftelementen sowie Abluftventilatoren in Gleichstromtechnik entspricht die Gesamtanlage u. a. den Anforderungen:

EnEV 2009

DIN 4719: 2009-07

DIN 1946 Teil 6: 2009-05

- Anforderungen an Energie und ist berechtigt die Kennzeichnung „E“ zu führen

### Technische Mindestanforderungen für:

KfW Energieeffizient Bauen (Nr. 153)

KfW Energieeffizient Sanieren (Nr. 151/152/430)

KfW Energieeffizient Sanieren - Kommunen (Nr. 218)

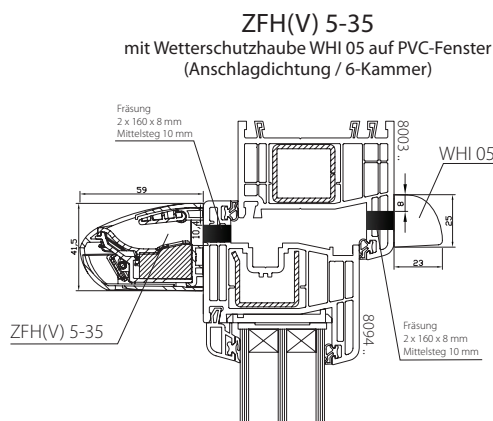
KfW Sozialinvestieren - energetische Gebäudesanierung (Nr. 157)

## Zubehör:

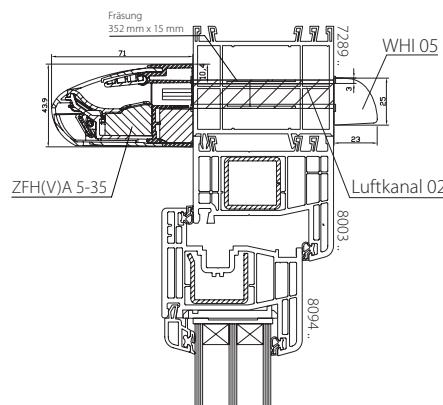
Passendes Zubehör	Produktbezeichnung
Wetterschutzhaube mit Insektengitter	WHI 05 / WHI 06
Wetterschutzhaube mit Luftmengenbegrenzer	WHI 07 LMB
akustischer Wetterschutzhaube	WHA1 02
flaches Lüftungsgitter	LG 02 / LG 03
akustische Grundplatte (Ersatzteil für Standardgrundplatte) / nur ZFH 5-35 und ZFHV 5-35	SK 03
Teleskopluftkanal für Fensterhohlkammerprofil*	Luftkanal 02

\*Beim Einsatz des Teleskopkanal Luftkanal 02 beträgt der Fräsmaß: 352 x 15 mm.

## Ausgewählte Praxisbeispiele:



**ZFH(V)A 5-35**  
mit Luftkanal 02 und Wetterschutzhaube WHI 05 auf der Rahmenverbreiterung  
eines PVC-Fenster (Anschlagdichtung / 6-Kammer)



Bei Einsatz des Zuluftelements ZFHV 5-35 (mit Verschlusshebel) erhöht sich die Gesamthöhe des Zuluftelements um 12,5 mm (von 41,5 auf 54 mm).  
Bei Einsatz des Zuluftelements ZFHVA 5-35 (mit Verschlusshebel) erhöht sich die Gesamthöhe des Zuluftelements um 12,5 mm (von 43,9 auf 56,4 mm).  
Der Verschlusshebel befindet sich unterhalb des Zuluftelements.