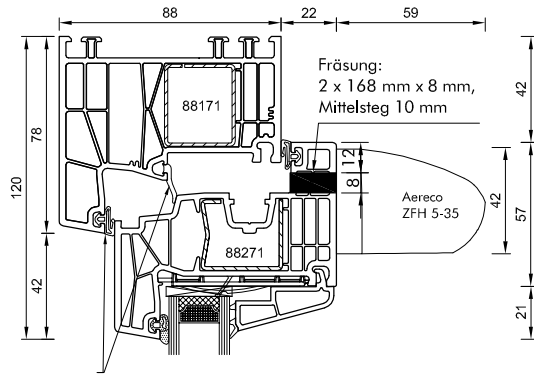


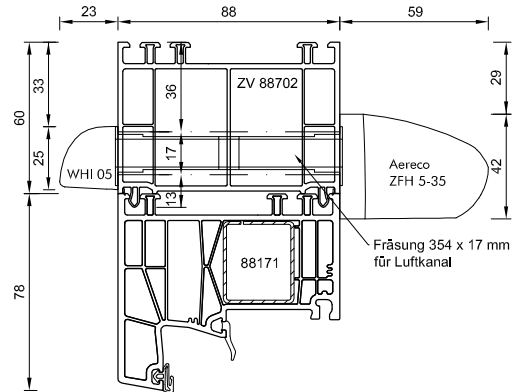
## Zuluftelemente Aereco 88 MD

Zuluftelement ZFH 5-35 (Innen: Flügeleinbau)

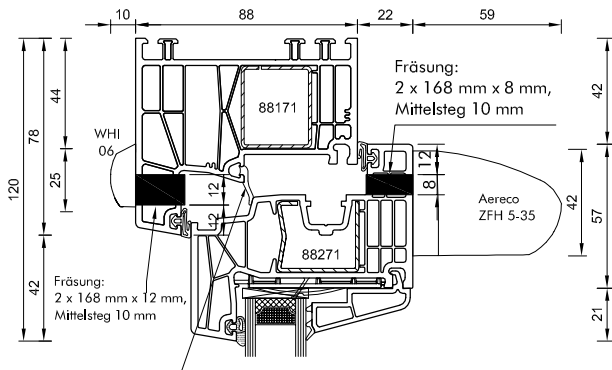


Anschlag- u. Mitteldichtung im Bereich der Fräsung auf ca. 600mm entfernen

Zuluftelement ZFH 5-35 (Rahmenverbreiterung)  
Luftkanal 02V (Überbrückung der Fensterhohlkammer)  
mit Wetterschutzhaube WHI 05 (Rahmenverbreiterung)

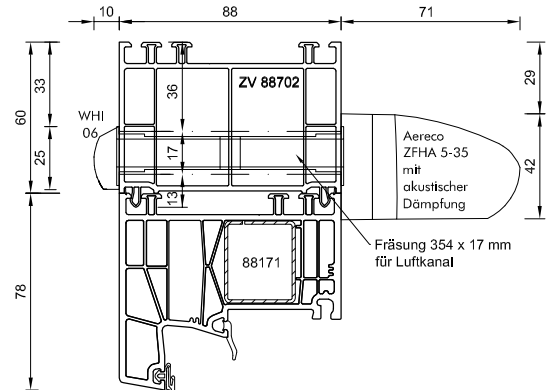


Zuluftelement ZFH 5-35 (Innen: Flügeleinbau) mit  
Wetterschutzhaube WHI 06 (Außen: Rahmeneinbau)

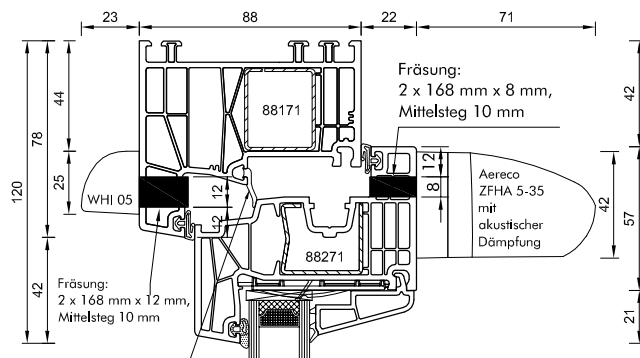


Mitteldichtung im Bereich der Fräsung auf ca. 600mm entfernen

Zuluftelement ZFHA 5-35 (Rahmenverbreiterung)  
Luftkanal 02V (Überbrückung der Fensterhohlkammer)  
mit Wetterschutzhaube WHI 06 (Rahmenverbreiterung)



Zuluftelement ZFHA 5-35 mit akustischer Dämpfung  
(Innen: Flügeleinbau) mit Wetterschutzhaube WHI05  
(Außen: Rahmeneinbau)



Mitteldichtung im Bereich der Fräsung auf ca. 600mm entfernen

Zuluftelement ZFHA 5-35 mit akustischer Dämpfung  
(Rahmenverbreiterung) Luftkanal 02V (Überbrückung der  
Fensterhohlkammer) mit Wetterschutzhaube WHAI 02  
mit akustischer Dämpfung (Rahmenverbreiterung)

