

Blendrahmenstabilisierung PURO 2 / PURO 2.K

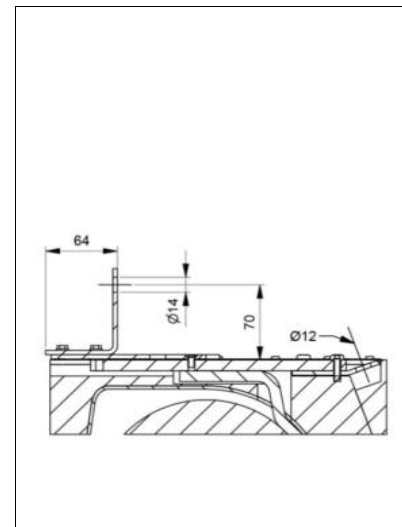
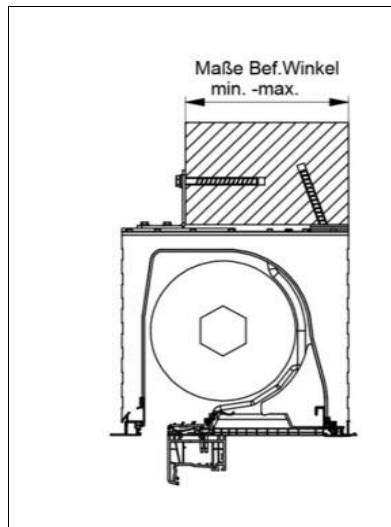
Bei der Planung muss die jeweilige Einbausituation berücksichtigt werden und der Bügel der nachfolgenden Varianten bestellt werden.

Einbausituation "WDVS"

Kastengröße PURO 2	Wandstärken zur Befestigung (mm)	
	min-Maß	max-Maß
240 x 250	70	175
300 x 250	130	245
360 x 250	140	295
420 x 250	200	355
300 x 280	130	245
360 x 280	140	295
420 x 280	200	355

Lochdurchmesser

- Der Lochdurchmesser der **innenliegenden** Befestigungslasche beträgt 12 mm.
- Der Lochdurchmesser des **außenliegenden** Befestigungswinkels beträgt 14 mm.

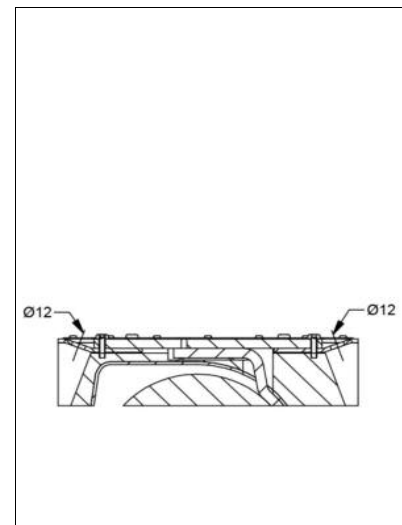
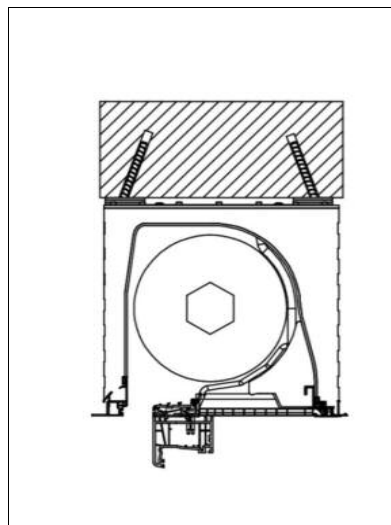


Einbausituation "Monolithisch"

Kastengröße PURO 2	Wandstärken zur Befestigung (mm)	
	min-Maß	max-Maß
240 x 250	aufgrund der Einbausituation vorgeben	
300 x 250		
360 x 250		
420 x 250		
300 x 280		
360 x 280		
420 x 280		

Lochdurchmesser

- Der Lochdurchmesser der **innen- und außenliegenden** Befestigungslasche beträgt 12 mm.

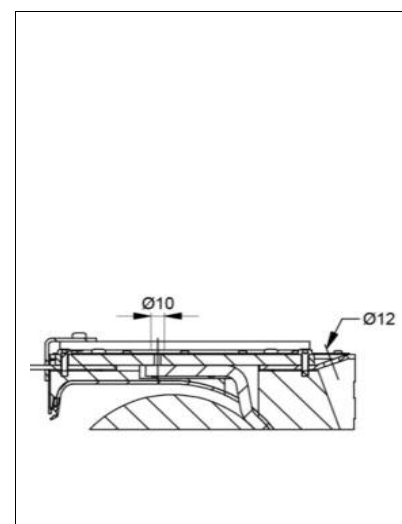
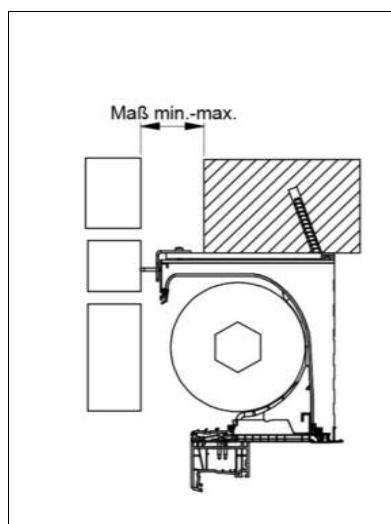


Einbausituation "Klinker"

Kastengröße PURO 2.K	Wandstärken zur Befestigung (mm)	
	min-Maß	max-Maß
230 x 250	80	120
270 x 250	80	160
270 x 280	80	160

Lochdurchmesser

- Der Lochdurchmesser der **innenliegenden** Befestigungslasche beträgt 12 mm.
- Der Lochdurchmesser der **Grundplatte** beträgt 10 mm. Diese wird am Sturz befestigt, bevor das Element montiert wird.



Blendrahmenstabilisierung PURO 2.XR / PURO 2.XRK

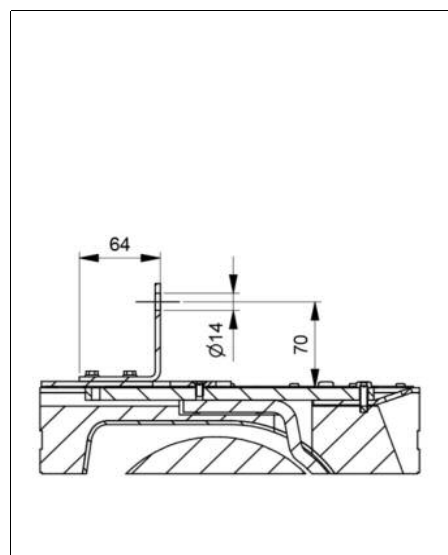
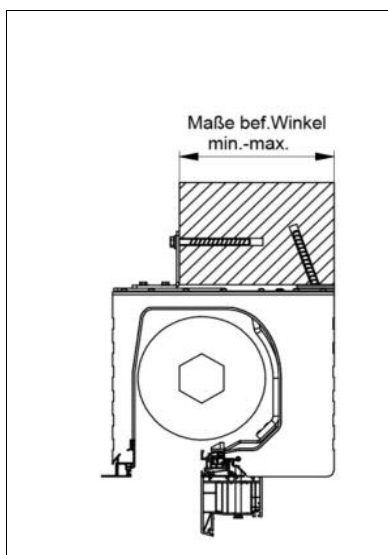
Bei der Planung muss die jeweilige Einbausituation berücksichtigt werden und der Bügel der nachfolgenden Varianten bestellt werden.

Einbausituation "WDVS"

Kastengröße PURO 2.XR	Wandstärken zur Befestigung (mm)	
	min-Maß	max-Maß
240 x 260	70	175
300 x 260	130	245
360 x 260	140	295
420 x 260	200	355
300 x 290	130	245
360 x 290	140	295
420 x 290	200	355

Lochdurchmesser

- Der Lochdurchmesser der **innenliegenden** Befestigungslasche beträgt 12 mm.
- Der Lochdurchmesser des **außenliegenden** Befestigungswinkels beträgt 14 mm.

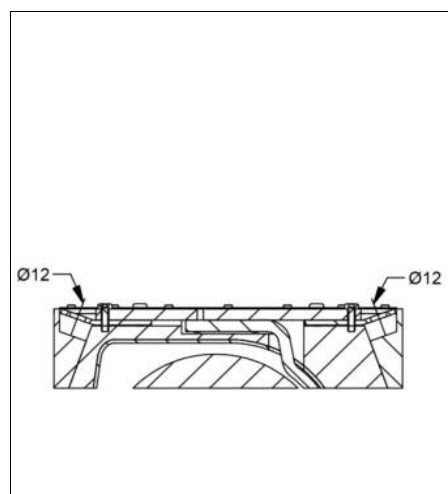
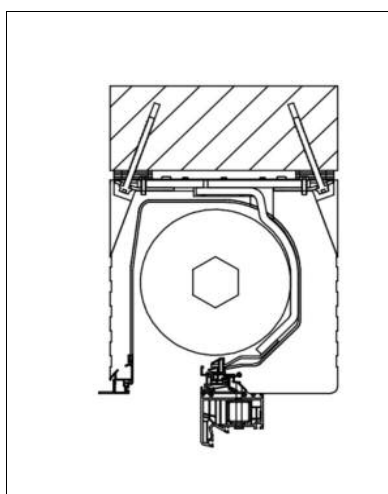


Einbausituation "Monolithisch"

Kastengröße PURO 2.XR	Wandstärken zur Befestigung (mm)	
	min-Maß	max-Maß
240 x 260	aufgrund der Einbausituation vorgeben	
300 x 260		
360 x 260		
420 x 260		
300 x 290		
360 x 290		
420 x 290		

Lochdurchmesser

- Der Lochdurchmesser der **innen- und außenliegenden** Befestigungslasche beträgt 12 mm.



Einbausituation "Klinker"

Kastengröße PURO 2.XRK	Wandstärken zur Befestigung (mm)	
	min-Maß	max-Maß
230 x 260	80	120
270 x 290	80	160

Lochdurchmesser

- Der Lochdurchmesser der **innenliegenden** Befestigungslasche beträgt 12 mm.
- Der Lochdurchmesser der **Grundplatte** beträgt 10 mm. Diese wird am Sturz befestigt, bevor das Element montiert wird.

