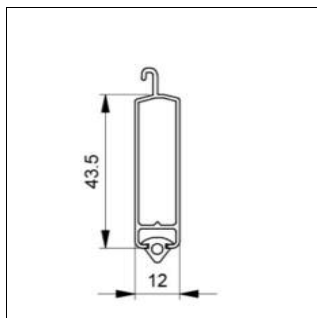


Endstäbe

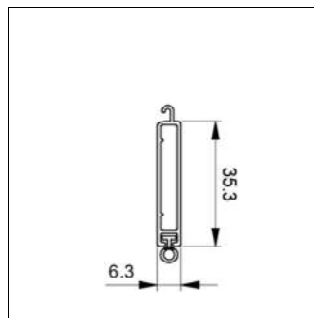


Einziehbarer Endstab



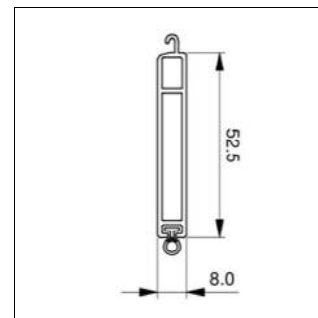
Maxi-Endstab gerade (Standard)

Für Alumino 52 und K14/53



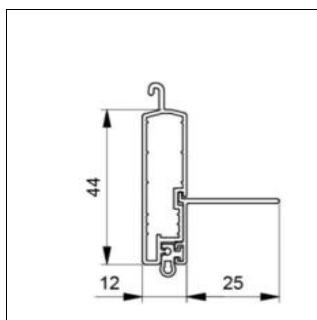
Mini-Endstab gerade

Standard-Endstab für K37
und Alumino 37



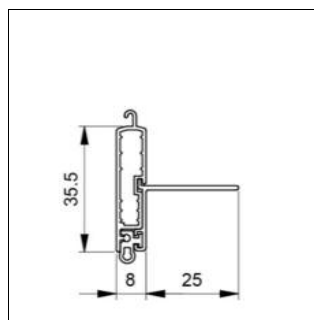
Endstab gerade

Standard-Endstab für Alumino 44



Winkelendstab geteilt (Option)

Für Alumino 52 und K14/53
optional mit 40 mm Ausladung



**Mini-Winkel-Endstab geteilt
(Option)**

Passend für: K37, Alumino 37 und 44
optional mit 40 mm Ausladung