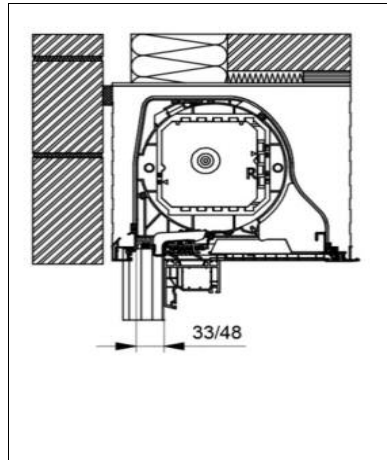
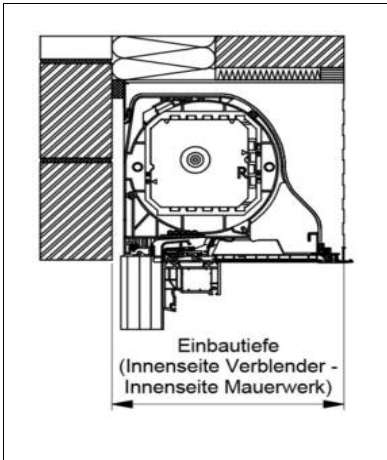


Kastengröße nach Einbautiefe

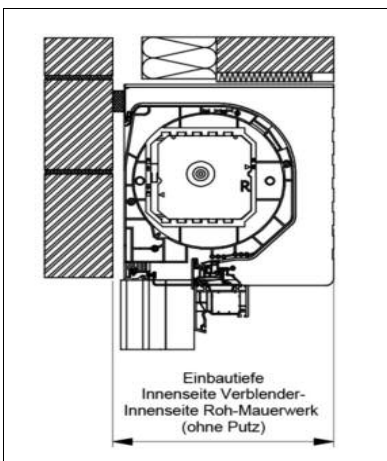


PURO 2.K	
Kastengröße	ET in mm
230 x 250	240 - 280
270 x 250 270 x 280	285 - 420

Bei Verblenderausführung mit bauseitigem Winkel ist die Einbautiefe ab Hinterkante Winkel zu berücksichtigen.

Hinweis:

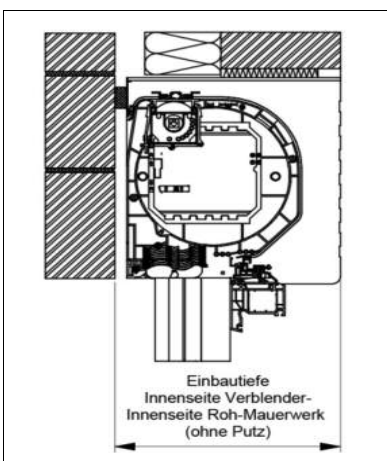
Achtung: Je nach Einbautiefe und FS-Auswahl (33/48) können Mehrkosten aufgrund notwendiger Styrodurplatten sowie der Putzschienenverbreiterung anfallen.



PURO 2.XRK	
Kastengröße	ET in mm
230 x 260	240 - 280
270 x 290	285 - 420

Gewünschte Einbautiefe (ET) bitte in 5 mm-Abstufungen angeben.

Bei Verblenderausführung mit bauseitigem Winkel ist die Einbautiefe ab Hinterkante Winkel zu berücksichtigen.



PURO 2.XRK-RS	
Kastengröße	ET in mm
230 x 260	240 - 280
270 x 290	285 - 420

Gewünschte Einbautiefe (ET) bitte in 5 mm-Abstufungen angeben.

Bei Verblenderausführung mit bauseitigem Winkel ist die Einbautiefe ab Hinterkante Winkel zu berücksichtigen.