
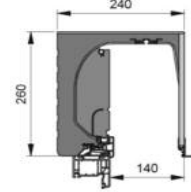
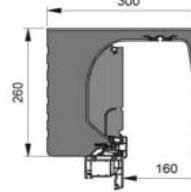
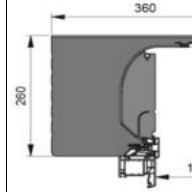
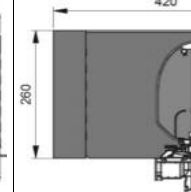
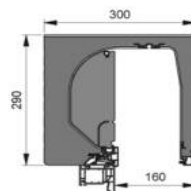
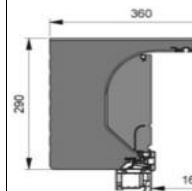
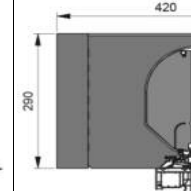

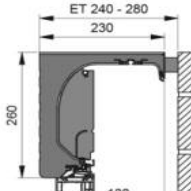
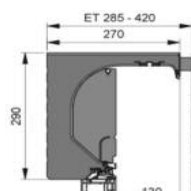


## Kastengrößen und Revisionsarten PURO 2.XR-RS / PURO 2.XRK-RS

System und Revisionsmöglichkeiten	Kastengrößen 130er Öffnung			
	240 x 260	300 x 260	360 x 260	420 x 260
<b>PURO 2.XR-RS</b> Revision von außen    130er Öffnung				
		300 x 290	360 x 290	420 x 290
				
<b>PURO 2.XRK-RS</b> Revision von außen    130er Öffnung	230 x 260	270 x 290		
				

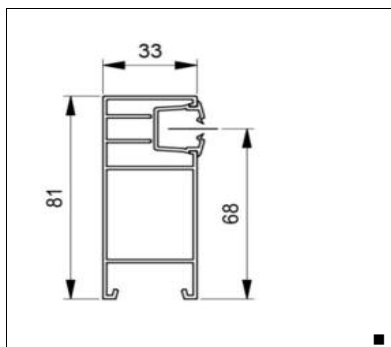
Maßangaben in mm.

Bei allen Kastengrößen optimierte Rollraumdämmung im Standard enthalten.

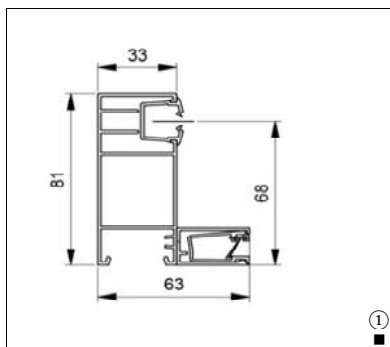
**Hinweis:**

Die Kastengröße 240 x 260 ist im Außenbereich nicht direkt überputzbar.  
Aus diesem Grund empfehlen wir Ihnen diese immer um mind. 20 mm zu überdämmen.

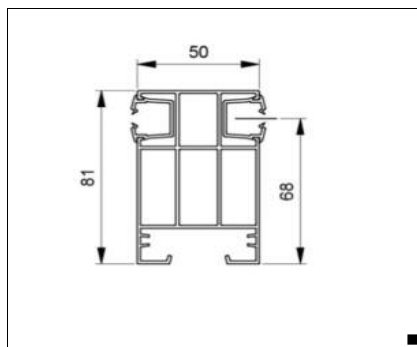
## Führungsschienen PURO 2.XR-RS



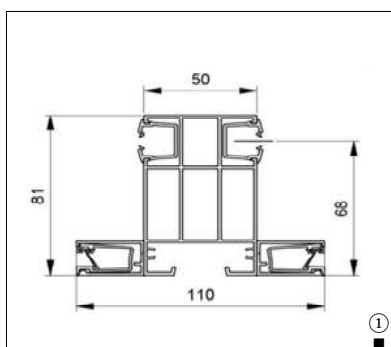
Einzel-Führungsschiene 33 x 81 mm



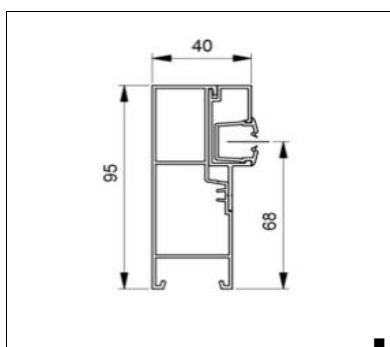
Führungsschiene mit ISG 33 x 81 mm



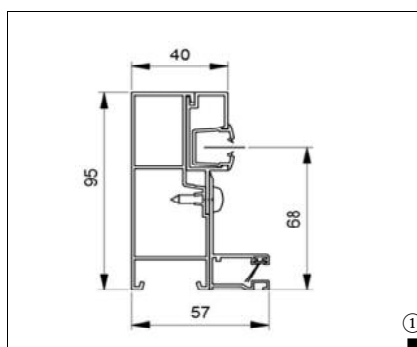
Doppel-Führungsschiene 50 x 81 mm



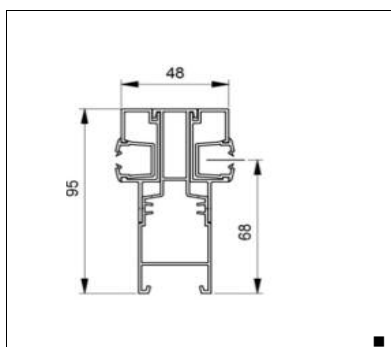
Doppel-Führungsschiene mit ISG 50 x 81 mm



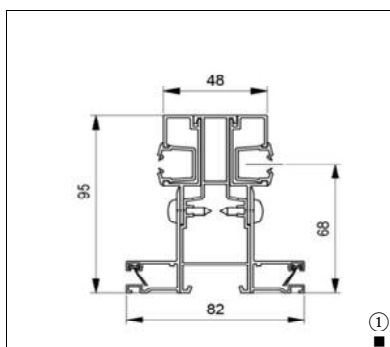
Einzel-Führungsschiene 40 x 95 mm



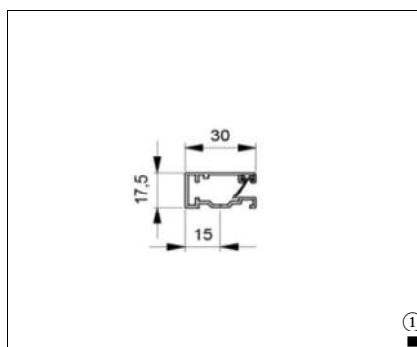
Einzel-Führungsschiene mit ISG 40 x 95 mm



Doppel-Führungsschiene 48 x 95 mm



Doppel-Führungsschiene mit ISG 48 x 95 mm

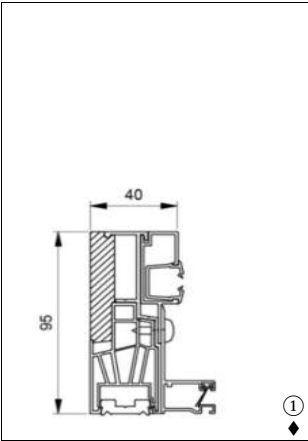


Einzel-Führungsschiene-Insektenschutz  
30 x 17,5 mm

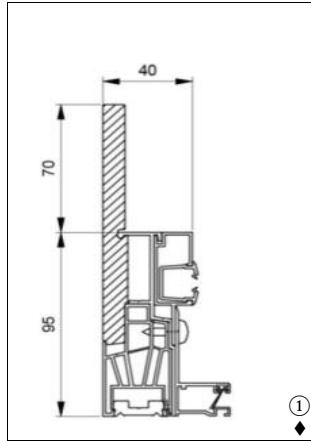
- Aluminium
- ① Mehrpreis beachten

## Führungsschienen PURO 2.XR-RS

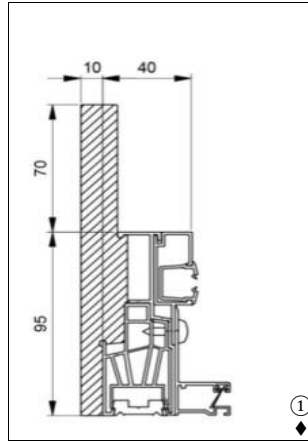
Thermisch getrennte Führungsschienen (Konform zur DIN 4108-Beiblatt 2) in vier Ausführungsmöglichkeiten (optional):



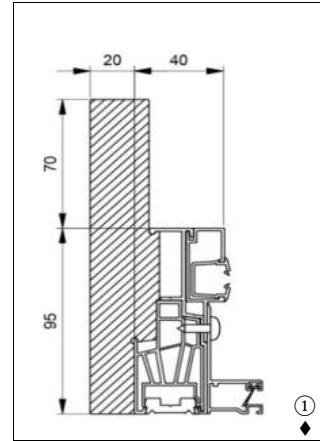
Thermisch getrennte FS 40 x 95 mm  
Ausführung: 0/0



Thermisch getrennte FS 40 x 95 mm  
Ausführung: 70/0



Thermisch getrennte FS 40 x 95 mm  
Ausführung: 70/10

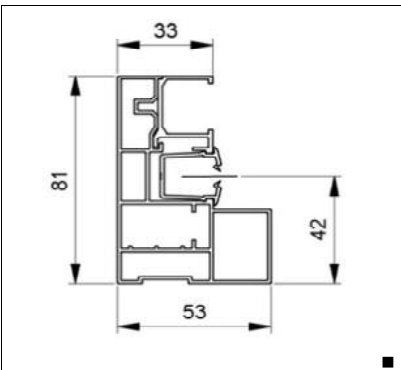


Thermisch getrennte FS 40 x 95 mm  
Ausführung: 70/20

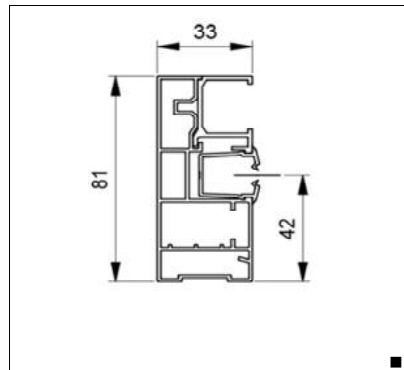
**Hinweis**

Bei den Ausführungen 70/10 und 70/20 wird die Führungsschiene um das Maß 10 bzw. 20 mm eingerückt. Optional besteht die Möglichkeit, für eine durchgehende Laibungsdämmung, auch das Seitenteil einzurücken!

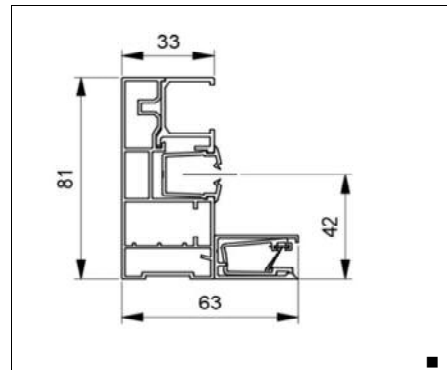
## Führungsschienen PURO 2.XR-RS mit CDL



Einzel-Führungsschiene 53 x 81 mm (Standard)



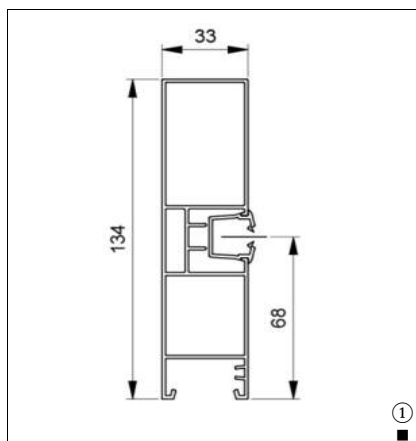
Einzel-Führungsschiene 33 x 81 mm (optional)



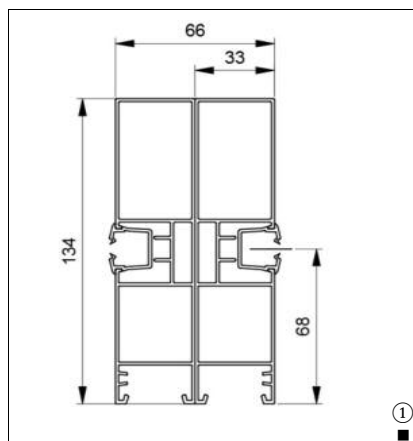
Einzel-Führungsschiene mit ISG 33 x 81 mm

- Aluminium
- ◆ Aluminium thermisch getrennt
- ① Mehrpreis beachten

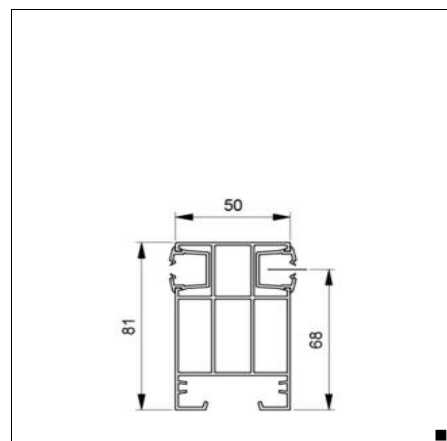
## Führungsschienen PURO 2.XRK-RS



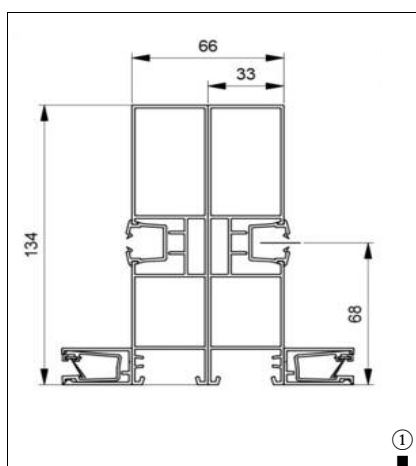
Einzel-Führungsschiene 33 x 134 mm



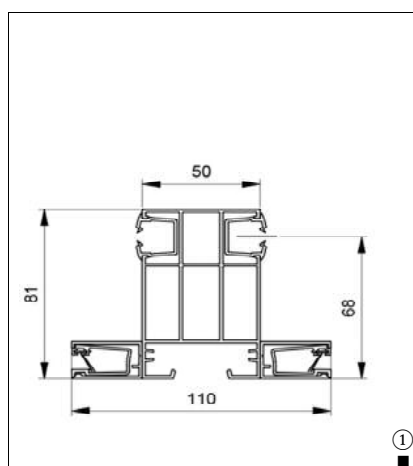
2 x Einzel-Führungsschiene 33 x 134 mm  
(Rücken an Rücken)



Doppel-Führungsschiene 50 x 81 mm

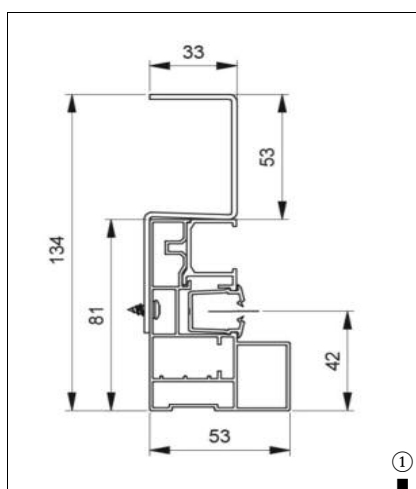


2 x Einzel-Führungsschiene mit ISG 33 x 134 mm  
(Rücken an Rücken)

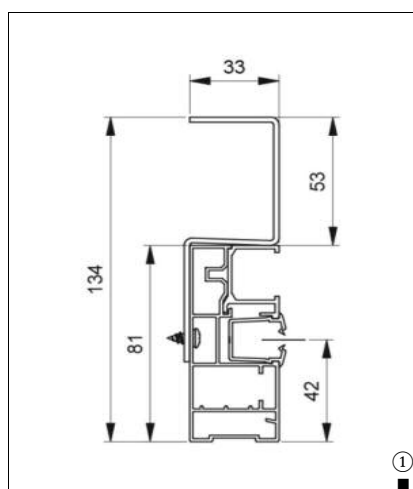


Doppel-Führungsschiene mit ISG 50 x 81 mm

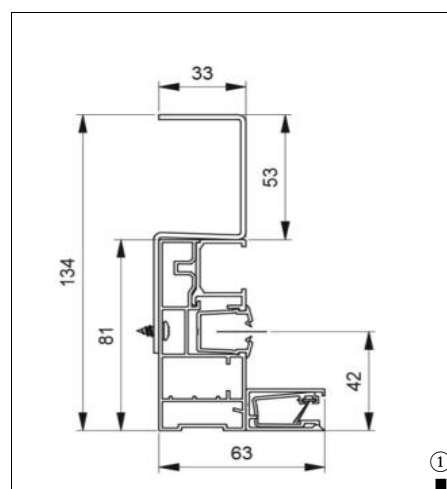
## Führungsschienen PURO 2.XRK-RS mit CDL



Einzel-Führungsschiene 53 x 81 mm (Standard)  
mit Klinkerabdeckung



Einzel-Führungsschiene 33 x 81 mm (optional)  
mit Klinkerabdeckung



Einzel-Führungsschiene mit ISG 63 x 81 mm  
mit Klinkerabdeckung

- Aluminium
- ① Mehrpreis beachten