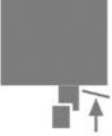
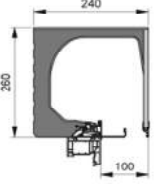
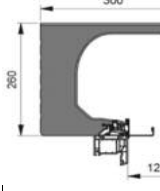
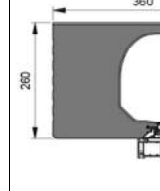
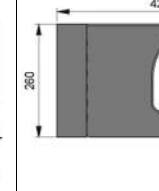
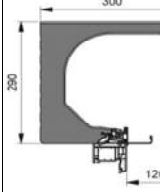
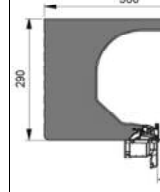
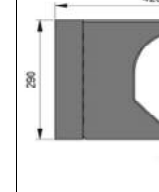
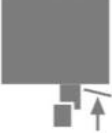
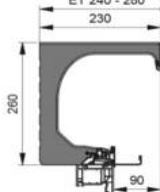
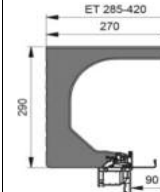

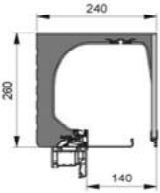
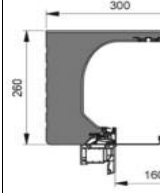
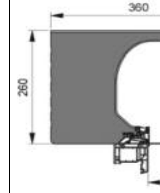
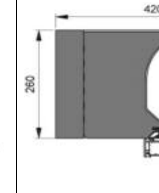
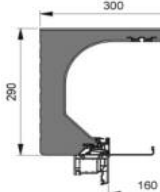
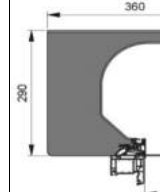
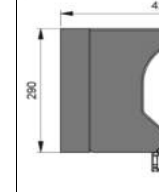

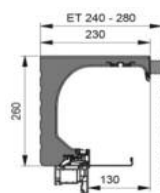
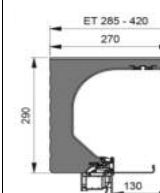


## Kastengrößen und Revisionsarten PURO 2.XR / PURO 2.XRK

System und Revisionsmöglichkeiten	Kastengrößen 90er Öffnung			
	240 x 260	300 x 260	360 x 260	420 x 260
<b>PURO 2.XR</b> Revision von außen 				
				
<b>PURO 2.XRK</b> Revision von außen 				

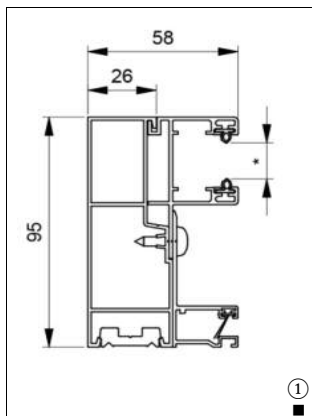
System und Revisionsmöglichkeiten	Kastengrößen 130er Öffnung			
	240 x 260	300 x 260	360 x 260	420 x 260
<b>PURO 2.XR</b> Revision von außen 				
				
<b>PURO 2.XRK</b> Revision von außen 				

Maßangaben in mm.

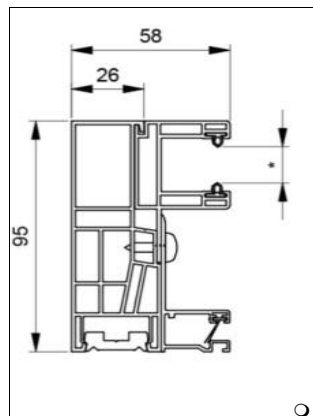
Bei allen Kastengrößen optimierte Rollraumdämmung im Standard enthalten.

Hinweis: Die Kastengröße 240 x 260 ist im Außenbereich nicht direkt überputzbar.  
Aus diesem Grund empfehlen wir Ihnen diese immer um mind. 20 mm zu überdämmen.

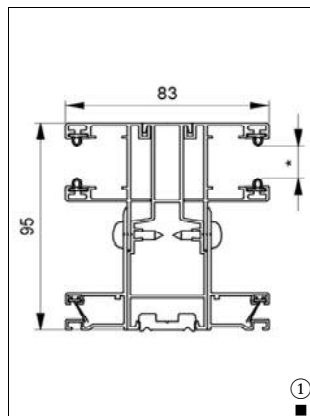
## Standard Führungsschienen PURO 2.XR / PURO 2.XRK



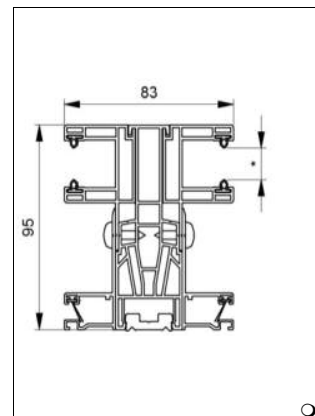
Einzel-Führungsschiene  
58 x 95 mm



Einzel-Führungsschiene  
58 x 95 mm

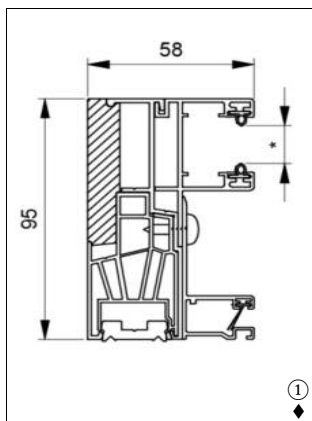


Doppel-Führungsschiene  
83 x 95 mm

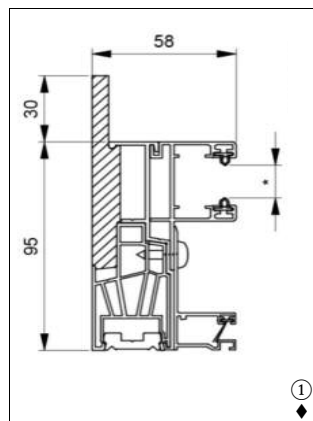


Doppel-Führungsschiene  
83 x 95 mm

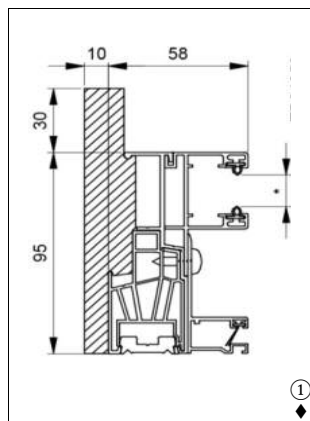
Thermisch getrennte Führungsschienen (Konform zur DIN 4108-Beiblatt 2) in vier Ausführungsmöglichkeiten (optional):



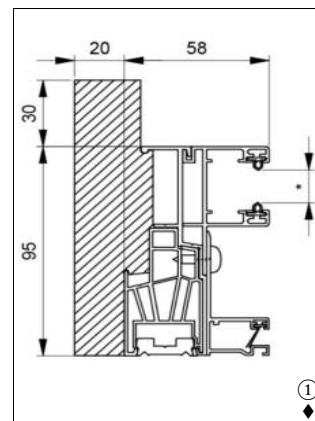
Thermisch getrennte Einzel-Führungsschiene 58 x 95 mm  
**Ausführung: 0/0**



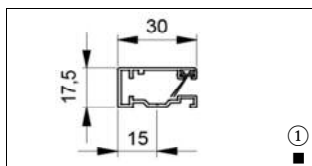
Thermisch getrennte Einzel-Führungsschiene 58 x 95 mm  
**Ausführung: 30/0**



Thermisch getrennte Einzel-Führungsschiene 58 x 95 mm  
**Ausführung: 30/10**



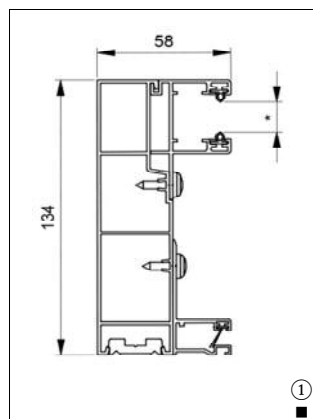
Thermisch getrennte Einzel-Führungsschiene 58 x 95 mm  
**Ausführung: 30/20**



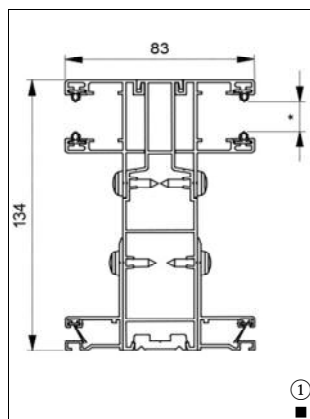
Einzel-ISG-Führungsschiene  
17,5 x 30 mm für eine Montage auf den Blendrahmen

**Hinweis**  
Bei den Ausführungen 30/10 und 30/20 wird die Führungsschiene um das Maß 10 bzw. 20 mm eingerückt.  
Optional besteht die Möglichkeit, für eine durchgehende Laibungsdämmung, auch das Seitenteil einzurücken!  
Achtung: Bei gurt- und kurbelbedienten Elementen, da der Antrieb in diesem Fall mit einrückt.

Optionale-Führungsschienen bei großer Öffnung



Einzel-Führungsschiene  
58 x 134 mm



Doppel-Führungsschiene  
83 x 134 mm

- Aluminium
- Kunststoff
- ◆ Aluminium thermisch getrennt
- ① Mehrpreis beachten

Hinweis: Führungsschienen mit Gummieinlage im Standard. Optional mit Bürste erhältlich. Insektenschutzschiene in Systemfarbe

- \* Laufkammerbreiten (Spaltmaße):
- 8,5 mm für Alumino 37 und Kunststoff K37
  - 9,5 mm für Alumino 44
  - 16 mm für Alumino 52 und Kunststoff 14/53