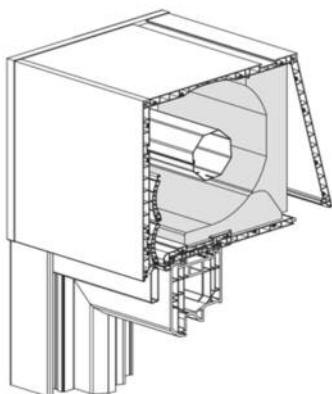
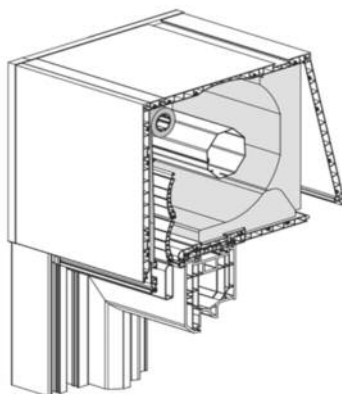


Rollladen-Aufsatzkasten TOP Mini PLUS

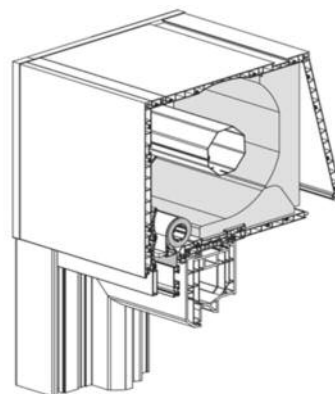
Revision innen



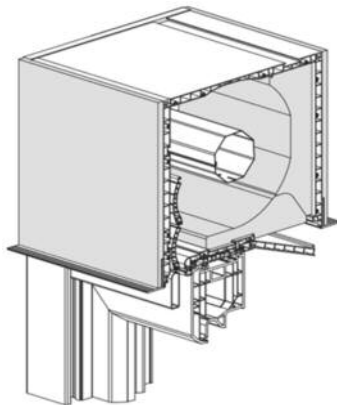
Revision innen
Insektenschutz
Außen



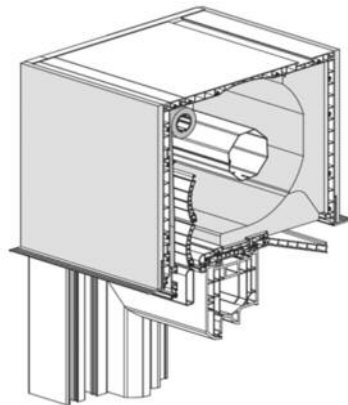
Revision innen
Insektenschutz
Innen



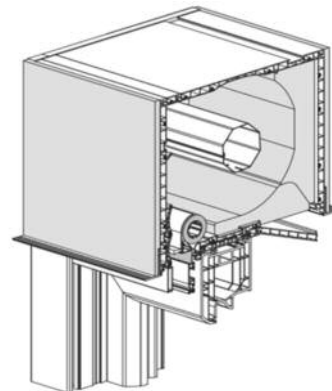
Revision unten



Revision unten
Insektenschutz
Außen



Revision unten
Insektenschutz
Innen



Bitte beachten Sie:

Wird ein Insektenschutz-Rollo in Ihrem Rollladen-Aufsatzelement (bei Neuinstallation) integriert, so wird die Abmessung des Kastens in der Tiefe um 23mm größer.

Revision nach unten **NICHT** möglich bei Hebe-Schiebe und Parallel-Abstell Elementen.
Hebe-Schiebe Element in Baureihe PremiDoor 88 NICHT möglich.

Lieferausführung

- Grundsätzlich liefern wir Kunststoff- und Aluminiumpanzer (Panzergewicht jeweils ca. 3,5kg/m²) in den Farben grau, weiß und beige. Für alle anderen Farben wird keine Garantie auf Farb- und Formstabilität gegeben.
- Bei Rollladenstäben in Holzdekorfarben kann die Maserung ungleichmäßig ausfallen.
- Die Endschiene des Rollladenpanzers liefern wir grundsätzlich in weiß, bei farbigen Fensterelementen in EV1. Weitere Farben auf Anfrage.
- Bei Rollladenkästen in der Farbe weiß ist die vordere Blende aus statischen Gründen ab einer Breite von 2800mm, bei farbigen Kästen (Holzdekor- oder Einfarbig Uni-Folie) ab einer Breite von 2100mm, aus Aluminium.
- Rollladenkasten-Vorderblenden in Dekor können nur dann eingesetzt werden, wenn die Blenden zu 2/3 vom Sturz gegen direkte Sonneneinstrahlung geschützt sind. Ist mehr als 1/3 der Blende direkter Sonneneinstrahlung ausgesetzt, MUSS eine Aluminium Vorderblende eingesetzt werden. (Preise siehe Mehrpreisliste)
- Revisionsblende wahlweise nach innen oder unten (Mehrpreis)
- Einfach-Rollladenführungsschienen liefern wir in Farbe weiß. Wünschen Sie Führungsschienen in Dekor, so liefern wir die Ausführung als Doppelt-Rollladenführungsschiene. Bei Einsatz eines Maxi-Behanges, wird grundsätzlich eine Doppel Rolladenführungsschiene eingesetzt.
- **Achtung: Keine Garantie** auf Farb- und Formstabilität bei extremer Sonneneinstahlung für alle Rollladenstäbe **ohne ausreichende Hinterlüftung**.

Rollladenstäbe

PVC Mini Pico
8mm x 37mm



ALU Mini Apollo
8,3mm x 37mm



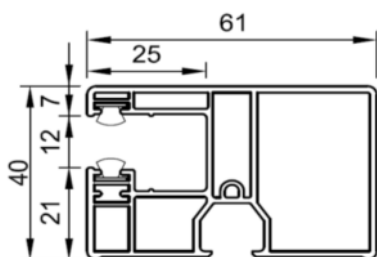
PVC Maxi Berlin
14mm x 52mm



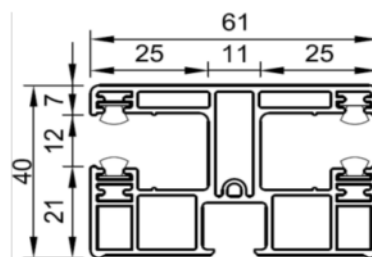
ALU Maxi Europa
13,8mm x 52mm



Rollladenführungsschienen



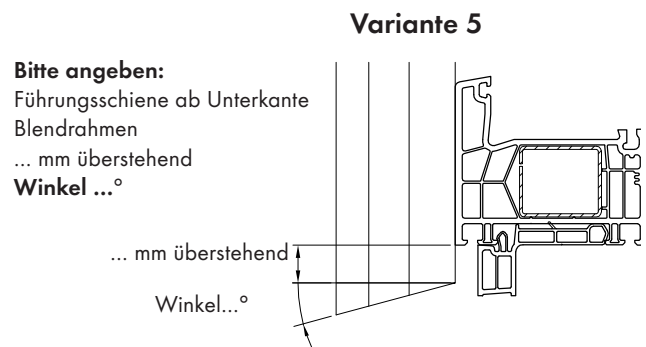
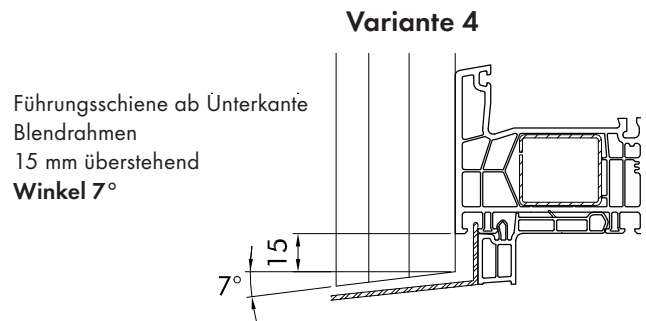
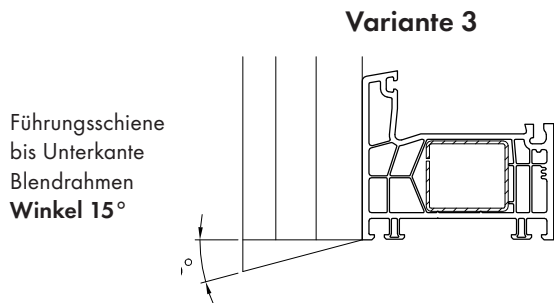
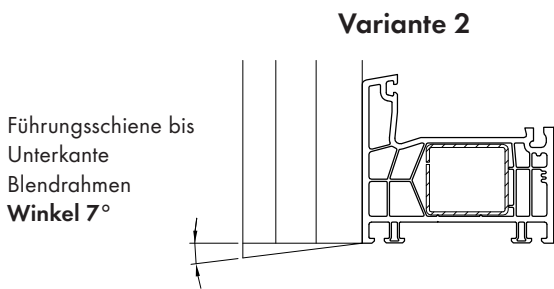
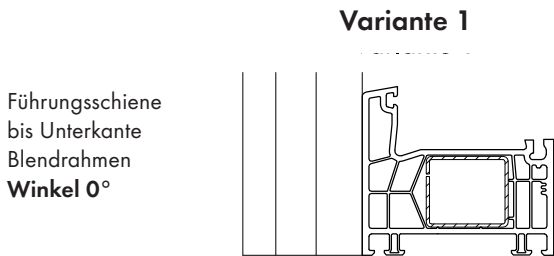
Einfach



Doppelt

Rolladenführungsschienen-Varianten

Bei der Bestellung der Rolladenführungsschienen unbedingt den unteren Anschlusspunkt angeben.



Endschienen Rollladenstäbe

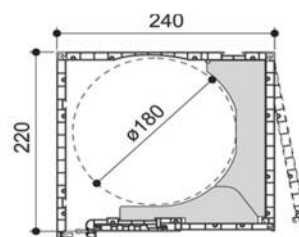
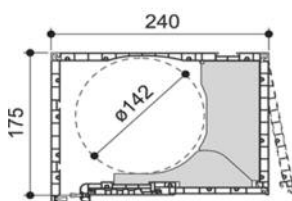
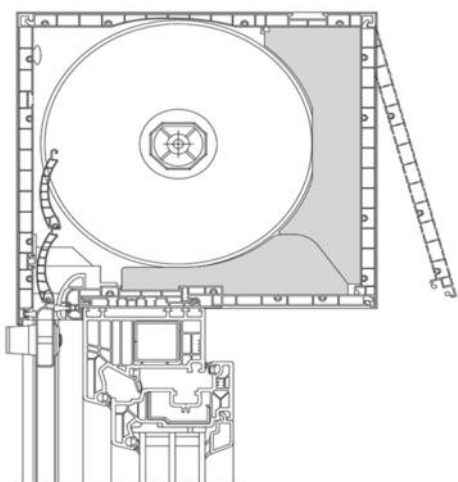
Hohlkammer Endleiste mit PVC Endstab (Standard)

Aluminium Anschlagprofil mit PVC Endstab (Mehrpreis)

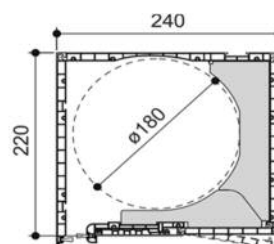
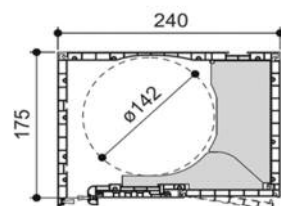
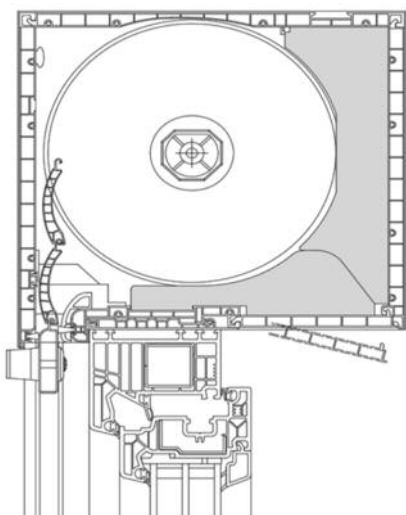
Farben siehe Mehrpreisliste



Revision nach innen (RvI)



Revision nach unten (RvU) Mehrpreis beachten!



Revision nach unten **NICHT** möglich bei Hebe-Schiebe und Parallel-Abstell Elementen
Hebe-Schiebe Element in Baureihe PremiDoor 88
NICHT möglich