

WOHNWERTE

Fenster von Aldra aus Kunststoff

BAUREIHE
76



Weitere Infos auf
unserer Website:



Made in Germany

Aldra[®]
Fenster, Türen und mehr.

ALDRA BAUREIHE 76

- + Bautiefe 76 mm
- + pflegeleichte, witterungsfeste Oberfläche
- + hohe Langlebigkeit
- + ausgezeichneter Bedienkomfort
- + erhältlich bis Widerstandsklasse RC2
- + hohe Dichtigkeit

- + Glasdickenmöglichkeiten bis 48 mm
- + Randverbund „Warme Kante“ Standard Schwarz RV 2
- + Farbe: weiß / Dekore lt. Farbfächer
- + hervorragend geeignet für Sanierung und Neubau

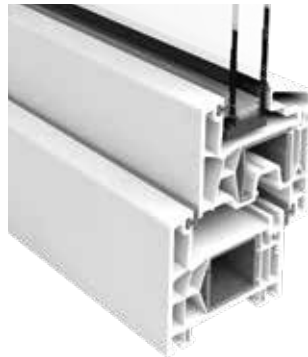
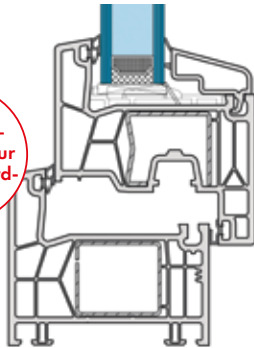


Aldra Fenster der Baureihe 76 mm vereinen moderne Technologie mit einer ansprechenden Optik. Die intelligente Profilkonstruktion mit fünf Kammern erfüllt die heutigen und zukünftigen Ansprüche an das komplexe Bauelement Fenster. Besonders gute Wärme- und Schalldämmwerte sowie eine hohe Stabilität und Tragkraft auch bei schweren Gläsern zeichnen Aldra Fenster aus.

Die Aldra Baureihe 76 bietet Platz für ein großes Verglasungsspektrum von bis zu 48 mm Tiefe für den Einsatz von 3-fach Verglasungen und speziellen Funktionsgläsern, zum Beispiel für mehr Lärm- oder mehr Sonnenschutz. Die Bautiefe von 76mm eignet sich hervorragend für Sanierungen und Neubauten.

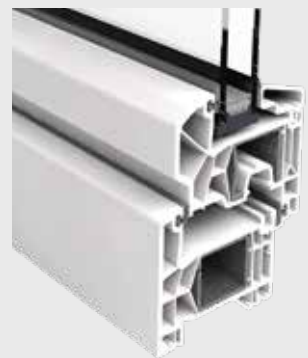
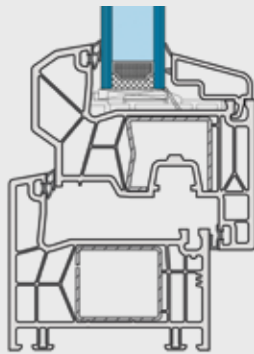
76 AD

Meist verkauft – mehr als nur ein Standard-system!



- + U_f -Wert = 1,2 W/m²K
- + U_w -Wert bis 0,81 W/m²K
- + flächenversetzter Flügel
- + umlaufendes Dichtungssystem
- + sehr gute Schalldämmung bis 46 dB

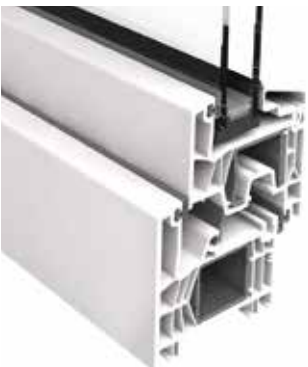
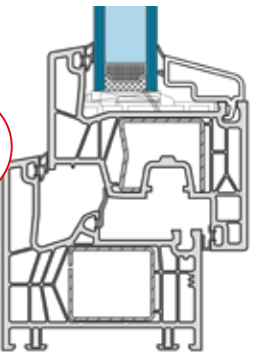
76 AD DESIGN



- + U_f -Wert = 1,2 W/m²K
- + U_w -Wert bis 0,81 W/m²K
- + halbfächenbündiger Flügel
- + umlaufendes Dichtungssystem
- + sehr gute Schalldämmung bis 46 dB

76 MD

Mit Mitteldichtung



- + U_f -Wert = 1,1 W/m²K
- + U_w -Wert bis 0,78 W/m²K
- + flächenversetzter Flügel
- + umlaufendes Dichtungssystem mit zusätzlicher Mitteldichtungsebene
- + sehr gute Schalldämmung bis 47 dB